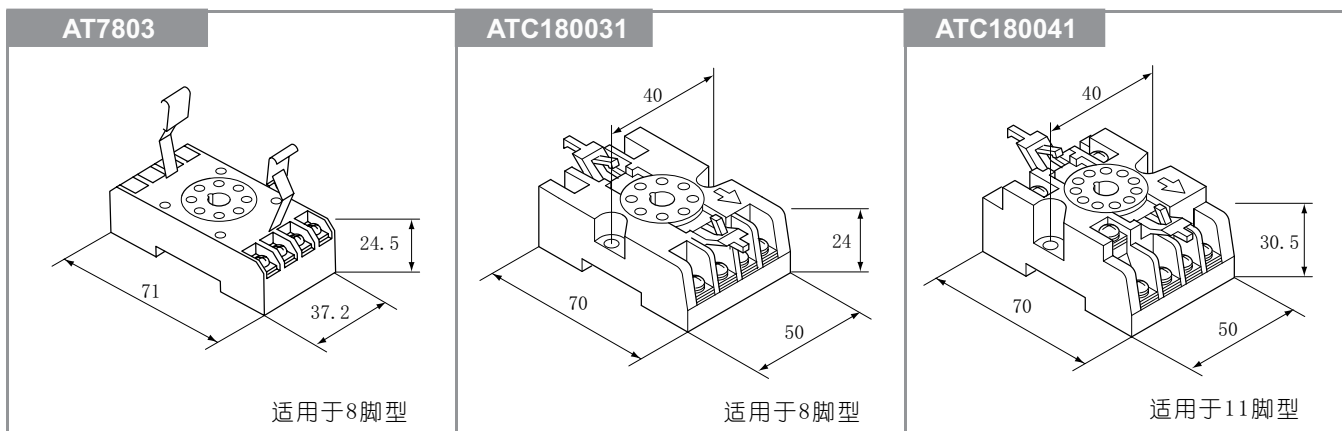


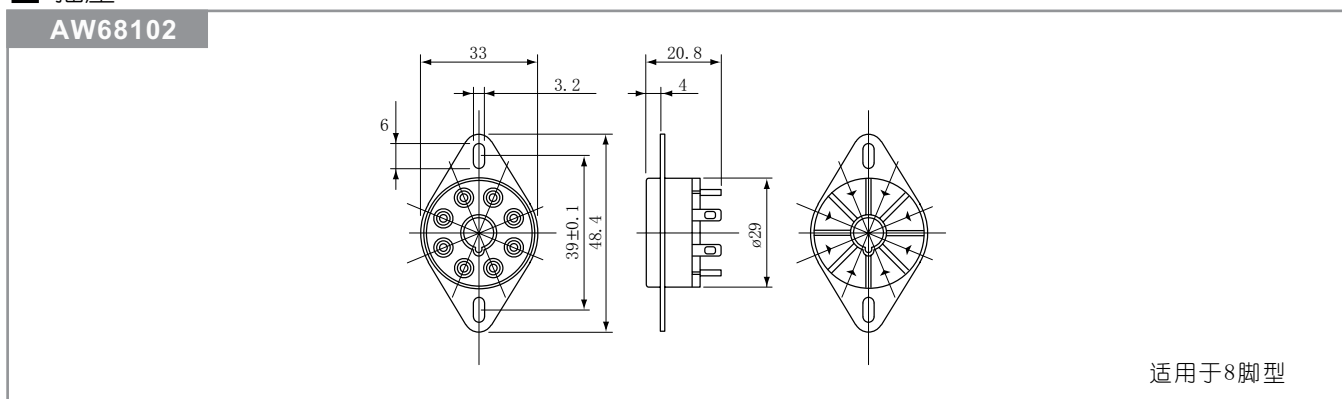
■ 套件与推荐产品的组合 (推荐产品由客户自备) 松下电工株式会社生产。

		DIN 端子座	插座	帽	锁簧	安装框	保护罩	轨道固定金属件
速度控制器	MGSD	AT7803 ATC180031	AW68102	AD8013	AT7808 (仅 MGSD)	AT785□ AT781□ AT782□ AT7831 AT7841 (嵌入用)	AT7881 (仅 MGSD)	——
	EX	AT7803	AW68102 (附件)			——	——	
	SD48 EX48	ATC180031	AW68102	AD8013	——	ATA4811	AQM4801	ATA48011 ATA4806
制动装置	SD	AT7803	AW68102 (附件)	AD8013	AT7808 (仅 SD)	AT785□ AT781□ AT782□ AT7831 AT7841 (嵌入用)	——	——
	EX					——		
	MB48	ATC180041	——	ATA4861	——	ATA4811	AQM4801	ATA48011 ATA4806

## ■ DIN 端子座



## ■ 插座

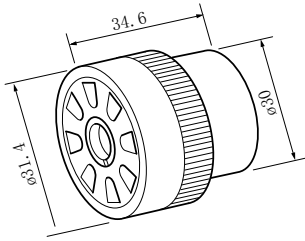


※在使用前请务必仔细阅读“使用说明书”，在充分理解和确认注意事项的基础上正确使用。

# 推荐零件

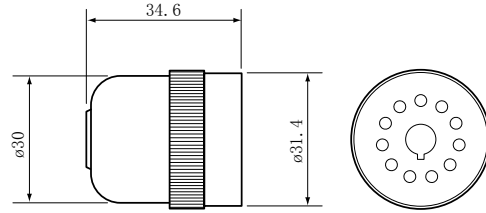
## 帽

AD8013



适用于 8 脚型

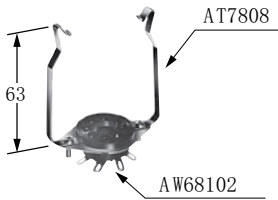
ATA4861



适用于 11 脚型

## 锁簧

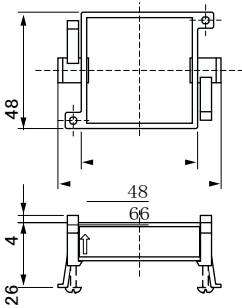
AT7808



(以50个装的袋为单位)

## 安装框

ATA4811



	形状	颜色	型号	控制盘安装 正面照片	安装孔尺寸 (单位mm)
					建议用孔
H 型		灰色	◎AT7851		 ※并排开孔间隔6.5mm以上
		黑色	◎AT7852		
		银灰色	◎AT7853		
K 型		灰色	◎AT7811		 ※并排开孔间隔11mm以上
		黑色	◎AT7812		
		银灰色	◎AT7813		
M H P 型		灰色	◎AT7821		 ※并排开孔间隔13mm以上
		黑色	◎AT7822		
		银灰色	◎AT7823		
M H P M		灰色	◎AT7831		 ※并排开孔间隔21mm以上
S		灰色	◎AT7841		 ※并排开孔间隔8mm以上

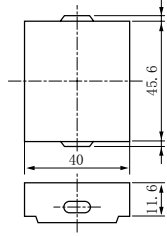
注1): 适用面板厚度为1.0~3.5mm。

注2): \*并排的面板固定用的安装孔的间隔。

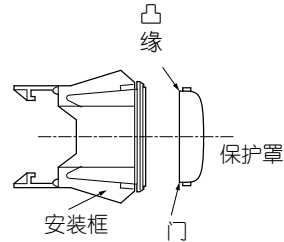
注3): 图中所示的安装框无法用于EX型的控制器。

## 保护罩

AT7881

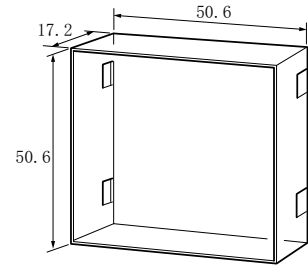


从安装框前表面按住、保护罩的箭头所示部位(⇒)使凸缘稍弯曲,卡入安装框窗的内侧。此时即使本体已经插入安装框,也不妨碍保护罩的安装



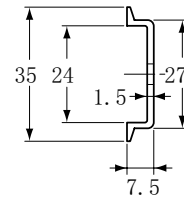
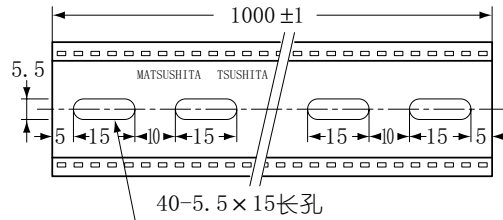
1. 可防止速度设定后的误操作并起简易防尘的作用。
2. 适用于快捷嵌入式安装框的所有型号。

AQM4801



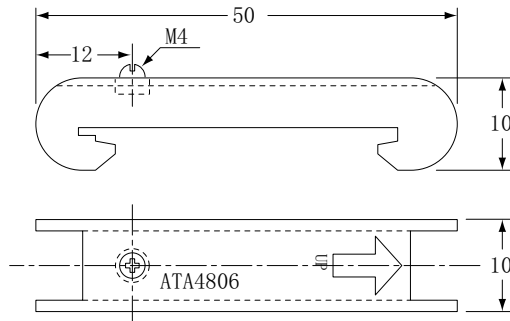
## DIN轨道

ATA48011



## 固定件

ATA4806



## 噪音滤波器

MR-2043

〈NEL. TOKin. 制〉

