

制动装置



■特点

- 免维护
不需要象继电器控制箱那样的接线操作。因为是无接点化产品，不需要维护。
- 可以在很宽的范围内选择电动机功率。
可在1W~90W的范围内选择，40W以上的电动机也可以用制动转矩切换开关选择。不需要制动电阻，接线操作简单。
- 便于控制箱的设计标准化
可以用DIN规格尺寸设计控制箱，减低总成本。
- 选购件品种齐全。
如果使用安装框的话，不仅可以安装在控制箱内，还可以安装在箱体面板上。
- 具有软制动功能
制动器的冲击过强时，将制动器转矩开关切换至LOW档，制动器转矩即降低。
- 制动器时间
用切换开关设置，操作简单。

■规格

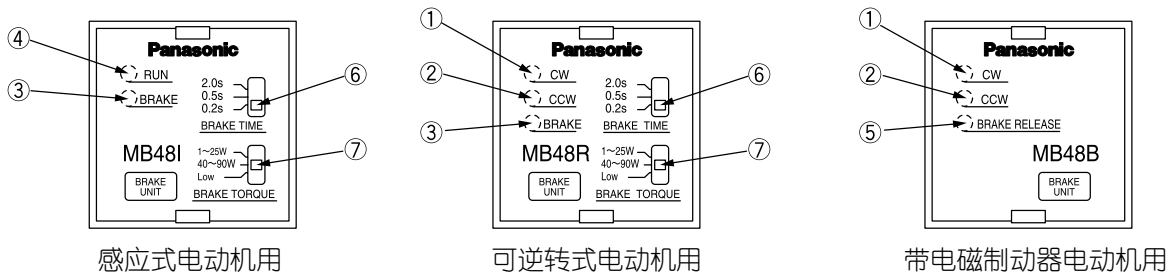
特性	型号	DVMB481L	DVMB481Y	DVMB48RL	DVMB48RY	DVMB48BL	DVMB48BY
额定电压		单相 AC100V	单相 AC200V	单相 AC100V	单相 AC200V	单相 AC100V	单相 AC200V
工作电压范围		±10% (相对于额定电压)					
电源频率		50/60Hz					
适用电动机		感应式电动机		可逆转式电动机		带电磁制动器的电动机	
适用电动机的切换		用切换开关切换		●1W~25W ●40W~90W ●LOW		---	
电力制动作用时间		用切换开关切换 2/0.5/0.2秒				---	
正逆转		×		○		○	
电力制动器		○		○		×	
电磁制动器驱动		×		×		○	
控制器输入电压		DC12~24V (±10%)					
工作环境温度		-10°C~40°C					
保管温度		-20~60°C					
工作湿度范围		85%RH以下 (不结露)					

[注]

1. 电力制动器无保持力。
2. 需要保持力时，请采用本公司生产的带电磁制动器的电动机。
3. 如果负载的制动惯量特别大，电动机轴和齿轮的强度或者寿命有可能成为问题，遇到这种情况时，请向本公司咨询。
4. 要使用小型齿轮电动机以外的电动机时，请向本公司咨询。

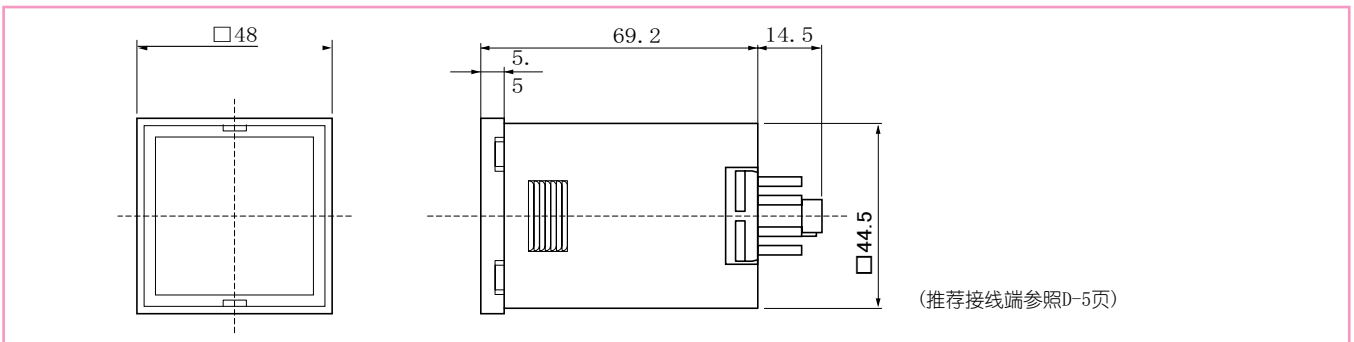
※使用本产品时，必须先仔细阅读使用说明书，在充分理解各项注意事项的基础上，正确使用本产品。

各部分的名称和作用



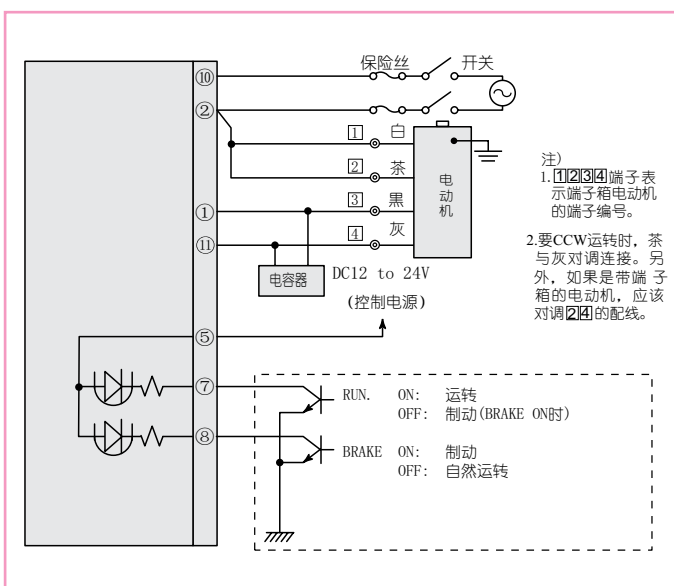
名称	功用
1 CW指示灯	显示电动机输出轴在CW方向运转中
2 CCW指示灯	显示电动机输出轴在CCW方向运转中
3 BRAKE指示灯	显示电力制动器正在作用中。
4 RUN指示灯	显示电动机正在运转中。
5 BRAKE RELEASE指示灯	显示电磁制动器正在通电中。 (电磁制动器通电，制动即解除)
6 制动时间调整	应该根据负载的惯量调整电力制动器的作用时间，通常采用0.2s（秒）。
7 制动转矩调整 (电动机功率的切换)	1~25W 1W~25W的电动机 40~90W 40W~90W的电动机 Low 1W~90W的电动机，降低制动时的冲击时。

外形尺寸图

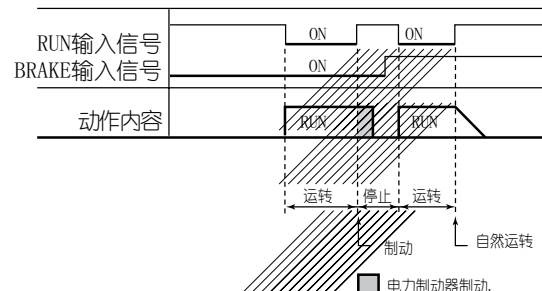


基本电气接线(感应式电动机)

接线图



运转方法



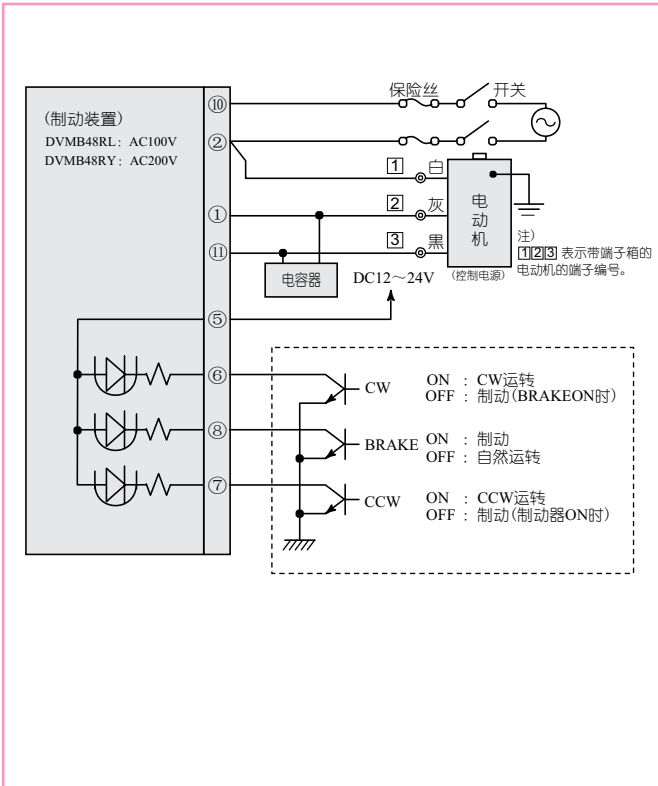
[注]

- 1台电动机配用1台制动装置。
- 实线表示主电路，请使用0.75mm²左右的电线。
- 请不要在电力制动器制动过程中输入运转信号。

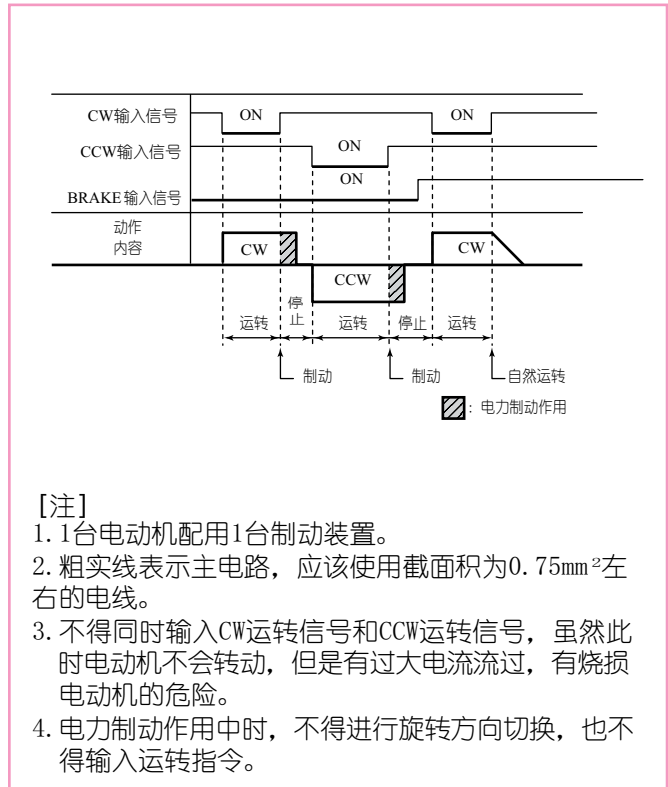
※使用本产品时，必须先仔细阅读使用说明书，在充分理解各项注意事项的基础上，正确使用本产品。

■ 基本电气接线(可逆转式电动机)

● 接线图

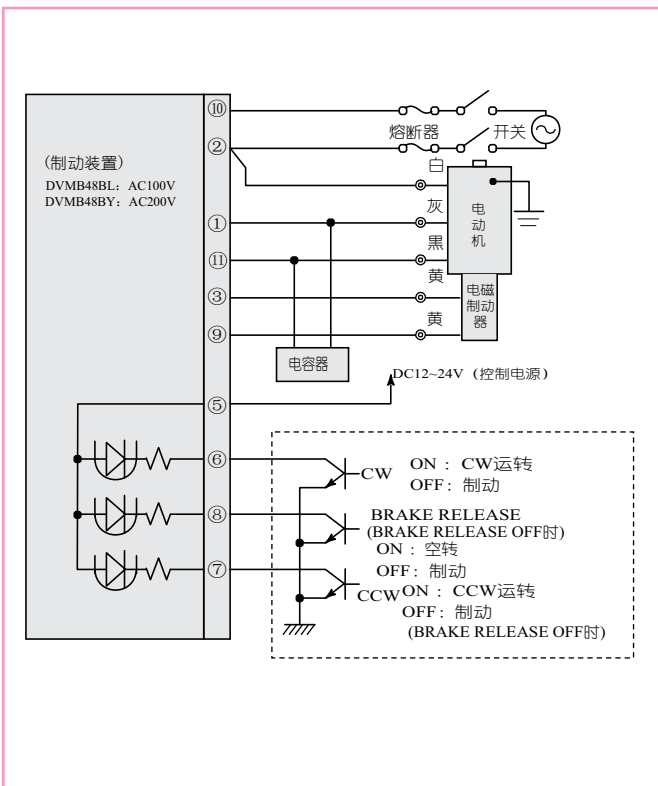


● 运转方法

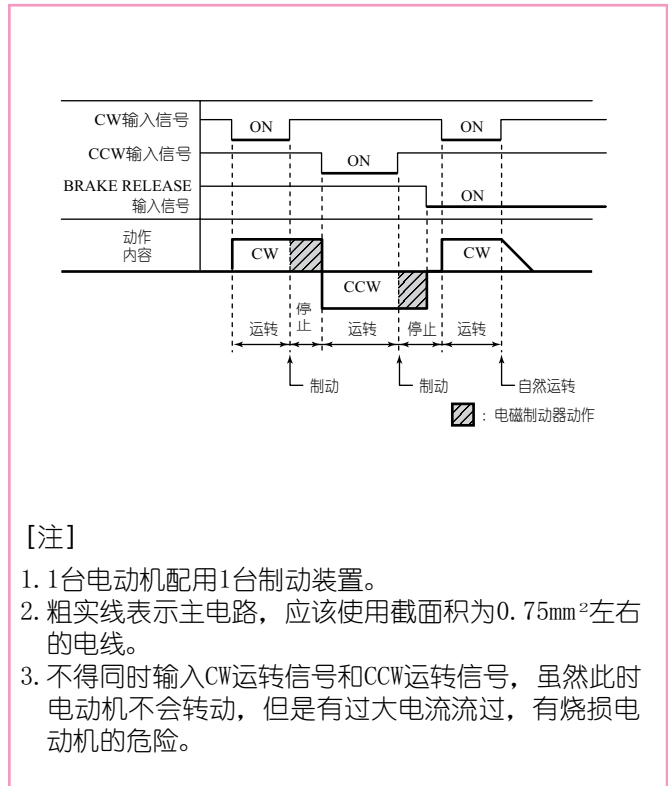


■ 基本电气接线(带电磁制动器的电动机)

● 接线图



● 运转方法



※使用本产品时，必须先仔细阅读使用说明书，在充分理解各项注意事项的基础上，正确使用本产品。