

# 速度控制器



## ■ 特点

- 超小型、低噪音规格（与以前比）
- 使用单相100V电源，可进行三相200V电动机的变速。  
（倍电压规格）  
还有单相200V电源规格的产品。
- 可以用电位器旋钮操作，使用方便。
- 可以用正·逆运转开关等进行外部控制
- 与三相电动机匹配

## ■ 标准规格

型 号		M1G4A1V1X	M1G9A1V1X	M1G4A2V1X	M1G9A2V1X
额定输出	适用电动机(W)※1	25/40	60/90	25/40	60/90
	输出功率(KVA)※2	0.11/0.16	0.19/0.27	0.11/0.16	0.20/0.28
	额定输出电流(A)	0.28/0.4	0.49/0.7	0.28/0.4	0.49/0.7
额定输出电压		三相AC200~220V		三相AC200~230V	
电 源	电 压	单相AC100~110V		单相AC200~230V	
	容许电压范围	±10%			
	频 率	50/60Hz ± 5%			
控 制 方 法	控制方式	低噪音 正弦波PWM方式			
	输出频率范围 ※3	1.0~120Hz (出厂设置:60Hz)			
	加减速时间设置 ※4	0~30秒			
	过负载额定电流	150% 1分钟			
	再生制动转矩 ※5	短时间平均减速转矩100%			
	频率设置	面板电位器			
	运行开关·正逆开关	面板开关			
	外部信号	(输入)运转指令正逆指令空转停止、(输出)异常信号			
保护功能		不足电压保护·过电流保护·过电压保护·瞬间停电保护·失速防止 过负载跳闸、错误自诊断			
电子热过载继电器		25W/40W	60W/90W	25W/40W	60W/90W
环 境 条 件	环境温度	-10℃ ~ +40℃ (无冻结)			
	环境湿度	相对湿度90%以下 (不结露)			
	空气环境	室内(无腐蚀性气体、无尘土)			
	海 拔	1,000m以下			
保护构造		密封型 (IP20)			

※ 1. 这里的适用电动机是本公司的M□M系列4极三相小型齿轮电动机。

※ 2. 输出功率是额定输出电压为220V(M1G□A1V1X)、230V(M1G□A2V1X)时的情况。

※ 3. 使用齿轮头时，请不要使用60Hz以上的输出频率。

※ 4. 设置为0秒时，实际为0.05秒。

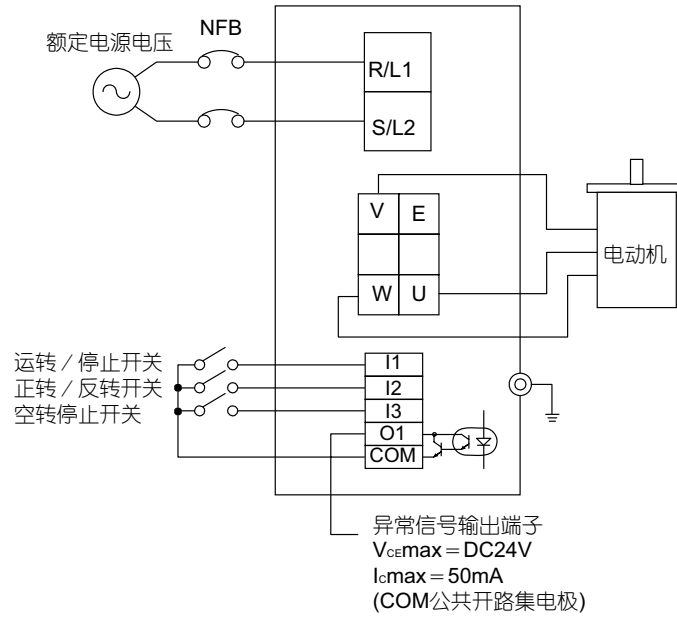
※ 5. 这里的再生制动转矩的大小是指短时间平均减速转矩，而不是连续再生转矩。

如果从大于基底频率的频率起减速，则转矩值下降。无内置制动电阻。

※6. 使用本产品时，必须先仔细阅读使用说明书，在充分理解各项注意事项的基础上，正确使用本产品。

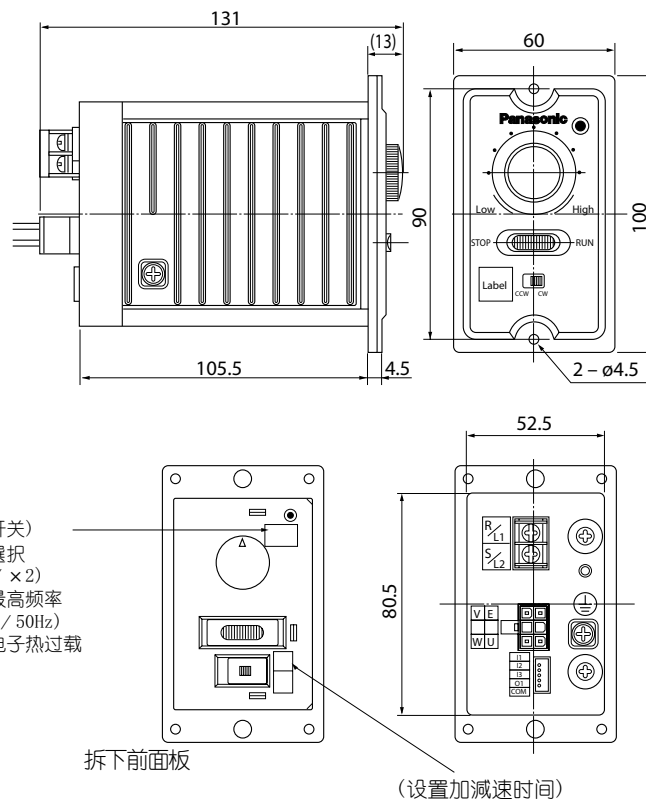
※使用本产品时，必须先仔细阅读使用说明书，在充分理解各项注意事项的基础上，正确使用本产品。

配线图



为了连接电动机的外部端子，请准备好选购件零件。

外形尺寸图



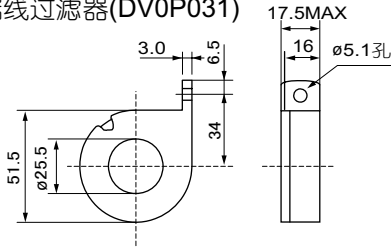
型号

型号	输入电压	输出电压	额定输出
M1G4A1V1X	单相100V	三相200V	40W以下
M1G9A1V1X	单相100V	三相200V	60W以上
M1G4A2V1X	单相200V	三相200V	40W以下
M1G9A2V1X	单相200V	三相200V	60W以上

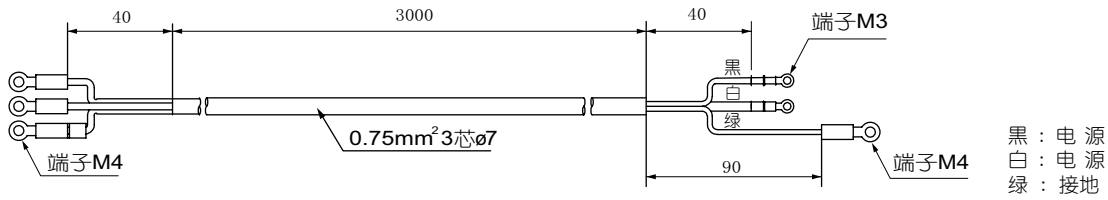
※使用本产品时，必须先仔细阅读使用说明书，在充分理解各项注意事项的基础上，正确使用本产品。

## ■ 选购件

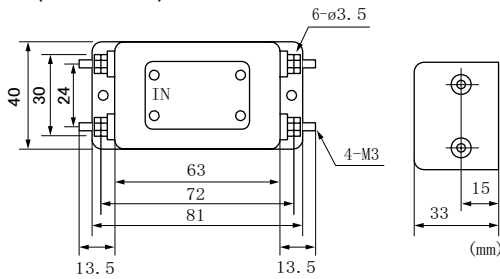
### ● 数据线过滤器(DV0P031)



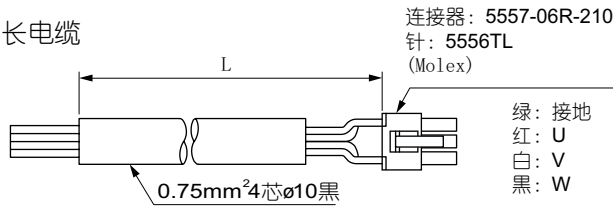
### ● 电源接线(DV0P137)



### ● 噪音滤波器(DV0P140)

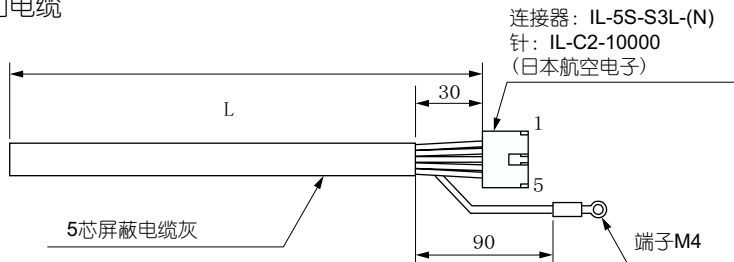


### ● 电动机加长电缆



选购件型号	L(m)
DV0P13802	2
DV0P13803	3
DV0P13805	5

### ● 外部控制加电缆



选购件型号	L(m)
DV0P13902	2
DV0P13903	3
DV0P13905	5

连接器No.	电线颜色	端子编号
1	白	I1
2	赤	I2
3	黑	I3
4	黄	O1
5	绿	COM

※使用本产品时, 必须先仔细阅读使用说明书, 在充分理解各项注意事项的基础上, 正确使用本产品。