

速度控制器



UX系列

US系列

▼快捷连接的速度控制器

▼行业最早的数字式

- 数码调整、数码显示
- 齿轮式速度、输送机速度的瞬间换算
- 软起动、关闭功能
- 设置锁定功能

■特点

- UX系列
 - 用连接器快捷连接的速度控制器
 - 使用选购件最长可加长5m
 - 采用微机，多功能。
 1. 数码设置旋转速度。
 2. 瞬间换算齿轮头速度和输送机速度。
 3. 数码显示实际速度。
 4. 软起动 ● 软关闭功能。
 5. 设置条件的备份功能。
 6. 设置锁定功能
- US系列
 - 用连接器快捷连接的速度控制器
 - 使用选购件最长可加长5m

■型号

容量	电压	UX系列	US系列
6W	100V	DVUX606L	DVUS606L
	200V	DVUX606Y	DVUS606Y
15W	100V	DVUX715L	DVUS715L
	200V	DVUX715Y	DVUS715Y
25W	100V	DVUX825L	DVUS825L
	200V	DVUX825Y	DVUS825Y
40W	100V	DVUX940L	DVUS940L
	200V	DVUX940Y	DVUS940Y
60W	100V	DVUX960L	DVUS960L
	200V	DVUX960Y	DVUS960Y
90W	100V	DVUX990L	DVUS990L
	200V	DVUX990Y	DVUS990Y

■规格

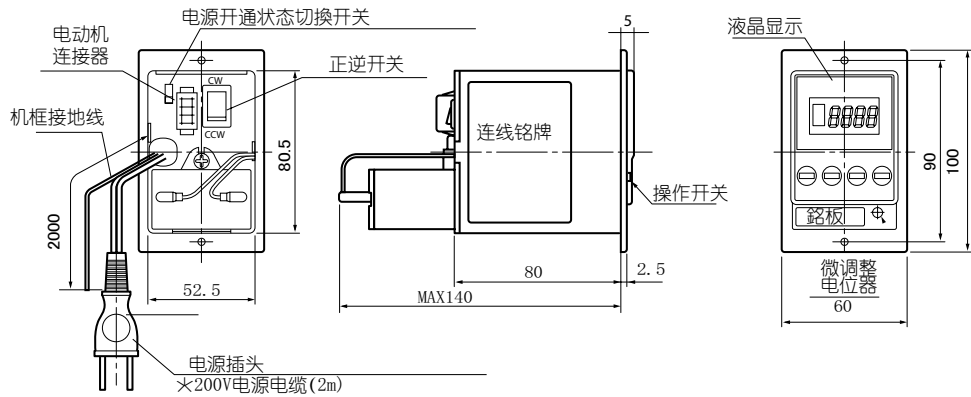
	UX系列	US系列
输出	6W: 15W: 25W: 40W: 60W: 90W	6W: 15W: 25W: 40W: 60W: 90W
额定电压	100 / 200V	100/200V
电源频率	50Hz / 60Hz	50Hz/60Hz
速度控制范围	90~1400min ⁻¹ / 90~1700min ⁻¹	
速度波动率	5% (标准值)	5% (标准值)
速度设置	数码设置	模拟设置
工作温度范围	0~40℃	-0~40℃
保管温度范围	-10~60℃	-20~60℃
软起动 · 软关闭时间	0.1~30秒	——

- 输出功率为90W时，为了防止烧损，内置有热敏保护器。

※使用本产品时，必须仔细阅读使用说明书，在充分理解各项注意事项的基础上，正确使用本产品。

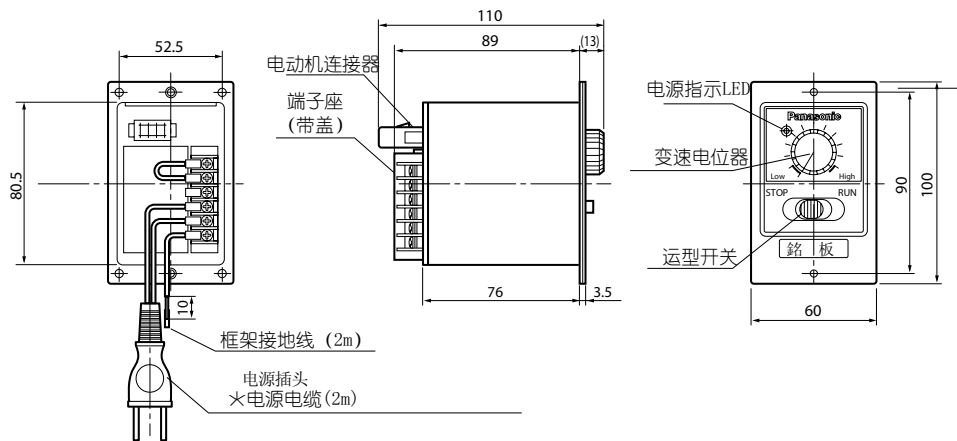
■ 外形尺寸图

UX系列

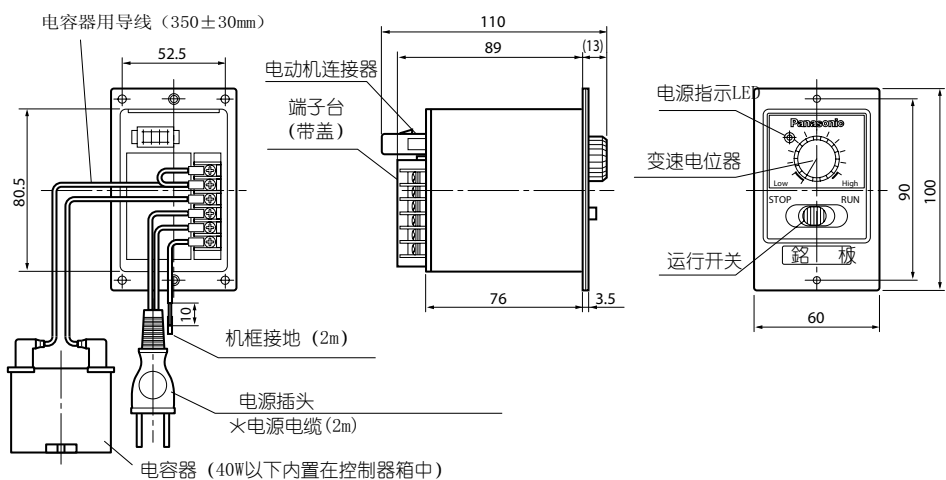


US系列

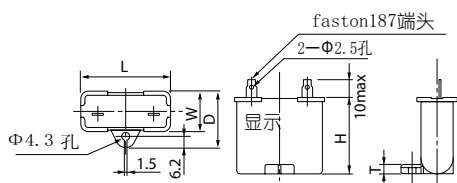
■ 40W以下 (内置电容器)



■ 60W以上



电容器



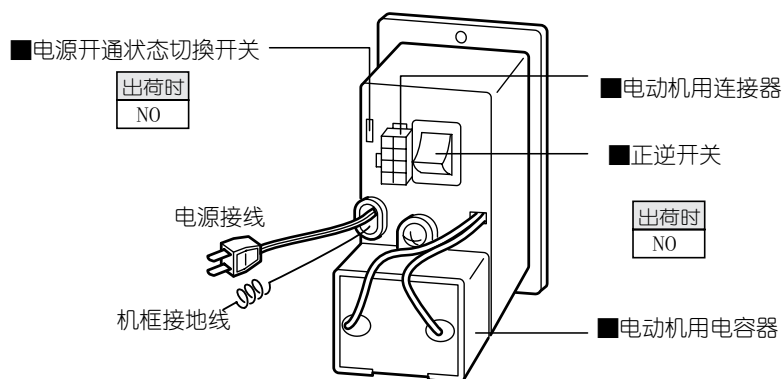
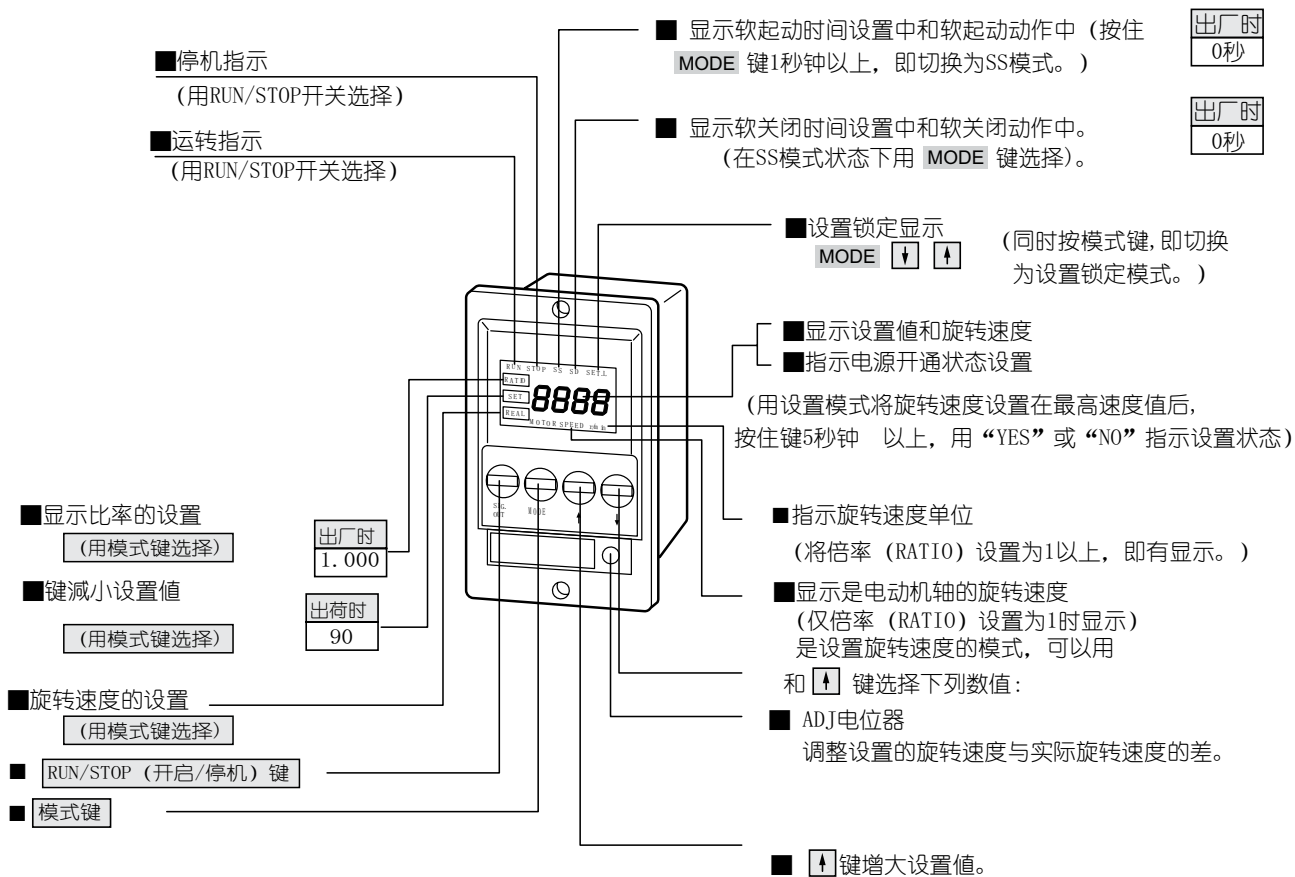
型号	电容器型号	L	W	D	H	T
MUSN960GL	100V M0PC20M20	50.2	26.7	37	36	4
MUSN960GY	200V M0PC5M40	50	30.5	41	41.5	4
MUSN990GL	100V M0PC25M20	50.2	31	41	42	4
MUSN990GY	200V M0PC6.2M37	50	30.5	41	41.5	4

※使用本产品时，必须先仔细阅读使用说明书，在充分理解各项注意事项的基础上，正确使用本产品。

速度控制器

■ 各部分的名称和作用

UX系列

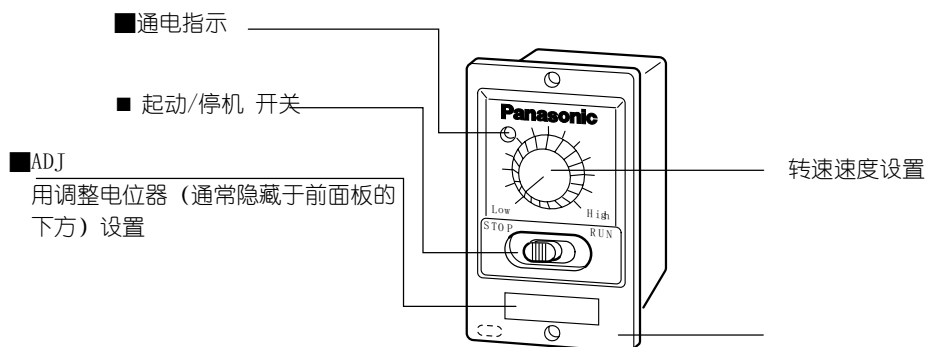


● 注意事项

①使用齿轮头时, 因机型不同, 齿轮头输出轴相对于电动机输出轴的旋转方向也如同。

②带外部风扇的电动机在控制器电源开启时, 其外部风扇开始旋转。

US系列



※使用本产品时, 必须先仔细阅读使用说明书, 在充分理解各项注意事项的基础上, 正确使用本产品。

■ 动作模式的说明〔UX系列〕

▶ 倍率模式

用电动机旋转速度乘以倍率所得值设置为速度值等，通过显示实际速度，可以进行齿轮头输出轴的旋转速度的换算和皮带输送机输送速度的换算。倍率模式是用于设置这一倍率的模式，可以用键选择倍率。

齿轮减速比的设置值（用齿轮头输出轴的旋转速度显示时）
 〈“SET”或者“REAL”的显示值 = 电动机的旋转速度 ÷ 齿轮减速比的设置值〉

因为存储有本公司齿轮头的减速比，可以用 \downarrow 和 \uparrow 键进行选择。

1. 000→3→...100...→202...→1000...→2020

用乘法倍率的设置值（皮带输送机）的输送速度等表示时：
 〈“SET”或者“REAL”的显示值 = 电动机的旋转速度 × 乘法倍率的设置值〉

可以在0.005至0.995范围内设置乘法倍率，请用 \downarrow 和 \uparrow 键进行选择。

1. 000→0.995→...→0.015→0.010→0.005
 (间隔值0.005)

▶ SET模式

〈例〉齿轮减速比的设置数值 = 3可选择 $10 \div 3\text{min}^{-1}$ 单位，舍去尾数。
 〔显示倍率为1.000时〕
 10min^{-1} 为单位进行选择。

〈例〉

● 电源频率50Hz：90→100→110...→1400 min^{-1}

● 电源频率60Hz：90→100→110...→1400...
 1700min^{-1}

〔显示倍率为1.000以外的值时〕

因为是根据“RATIO（倍率）”模式下的显示倍率的设置和齿轮减速比的设置进行显示的，可以用 \uparrow 和 \downarrow 键选择下列数值

〈例〉齿轮减速比的设定值=3
 $10 \div 3\text{min}^{-1}$ 为单位进行选择，舍去尾数。

● 电源频率50Hz：29.9→33.3→36.6...→466.6 min^{-1}

● 电源频率60Hz：29.9→33.3→36.6...→466.6...
 566.6min^{-1}

〈例〉乘法倍率的设置值 = 0.500

10×0.500 为单位进行选择，舍去尾数。

● 电源频率50Hz：45.0→50.0→55.0...→700.0

● 电源频率60Hz：45.0→50.0→55.0...→700.0...850.0

〔注〕仅显示倍率为1.000时

显示“MOTER SPEED r/min”。另外，大于1.000时仅显示“r/min” 小于1.000时两者均不显示。

▶ REAL模式

REAL模式显示、电动机的实际旋转速度乘以显示倍率

〔显示倍率为1.000时〕

用 5min^{-1} 为单位显示。

〈例〉

0→5...→90→100→110...→1400...→1700 min^{-1}

〔显示倍率为1.000以外的值时〕

根据“RATIO”模式下的显示倍率设置和齿轮减速比设置显示。

〈例〉齿轮减速比的设定值=3
 $5 \div 3\text{min}^{-1}$ 为单位进行选择，舍去尾数

0→1.6...→29.9→33.3→36.6...→466.6...→566.6 min^{-1}

〈例〉乘法倍率的设定值=0.500

1.0×0.500 为单位进行选择，舍去尾数。

0→2.5...→45.0→50.0→55.0...→700.0...→850.0

〔注〕仅显示倍率为1.000时

显示“MOTER SPEED r/min”。另外，大于1.000时仅显示“r/min” 小于1.000时两者均不显示。

▶ 倍率模式

设定软启动时间的模式，可用 \uparrow 和 \downarrow 键选择数值. 0.1秒为单位，可进行最大30秒的设定。

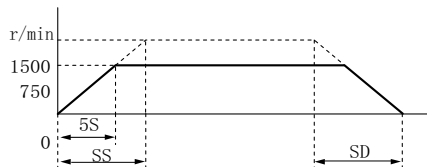
速度控制器

▶ SD设置模式

是设置软关闭时间的模式，可以用 \uparrow 和 \downarrow 键选择值。

以0.1秒为单位，最长可设置为30秒

注) 1. 什么是软起动 • 软关闭？



所谓软起动•关闭时间,是指旋转速度在 $0\text{min}^{-1} \sim 1500\text{min}^{-1}$ 范围内变化所需要的时间。

〈例〉软起动时间设置为10秒，“SET”的旋转速度为 750min^{-1} 时

$$10 \times \frac{750\text{min}^{-1}}{1500\text{min}^{-1}} = 5$$

从 0min^{-1} 至 750min^{-1} 为止所需要的时间为5秒，“SD”也一样。

注) 2. 负载的惯量大时,实际旋转速度的变化随所设置的软起动软关闭时间变长。

▶ 电源开通状态设置

可以用电源开通状态切换开关设置电源开启时的运转动作。

(1) “YES”时,电源开启时的运转动作与前一次关闭电源时的动作状态相同。

前一次状态	电源开启时
“RUN”状态	→ 起动 (约1秒后)
“STOP”状态	→ 停止

(2) “NO”时,电源开启时的运转动作与前一次关闭电源时的动作状态无关,不转动。

要重新起动时,应该用RUN—STOP键进行操作。

前一次状态	电源开启时
“RUN”状态	→ 停止
“STOP”状态	→ 停止

■ 运转方法〔US系列〕

1. 连接“电动机用连接器”。
2. 在确认RUN/STOP开关处于“STOP”位置后,将电源接线插头插入AC电源插座。
3. 开启电源开关,“通电指示”点亮。
4. 将开关设置于“RUN”位置,电动机起动旋转。

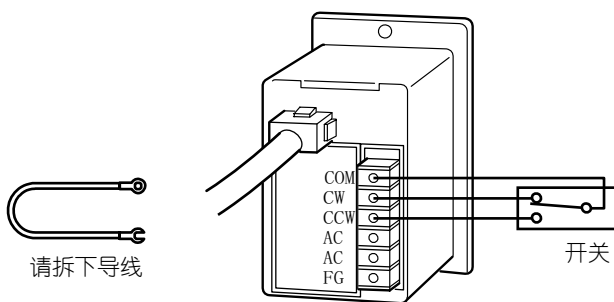
RUN/STOP开关不得停留在中间状态,操作时要么设置于“RUN”位置,要么设置于“STOP”位置。

5. 将RUN/STOP开关设置于“STOP”位置,电动机即停止运行。

该开关不是电源的开闭用开关,长时间不使用时,应该切断总电源。

6. 电动机带有电动风扇时,如果打开控制器的电源开关,电动风扇即开始转动。要关闭电动风扇时,只要关闭控制器的总电源即可。

■ 旋转方向的切换〔US系列〕



开关的规格

- 单极双掷 ON-OFF-ON
- 100V电源: $\geq 5\text{A}$ -200VAC
- 200V电源: $\geq 3\text{A}$ -400VAC

从电动机的输出轴端看过去

顺时针方向	连接“CW”“COM”。
逆时针方向	连接“CCW”“COM”。

● 单方向运转

通过改换速度控制器背面的端子座连线,即可改变旋转方向。

请将端子连接到“CW”或者“CCW”上。

〔注〕 如果与齿轮头组合,有的减速比条件下的齿轮头输出轴旋转方向与电动机旋转方向相反。

● 正逆向运转

在“CW”“CCW”的端子上增设开关,就可以进行正逆向运转。

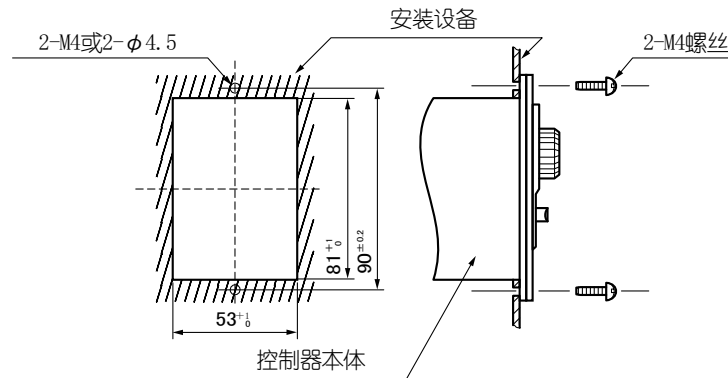
〔注〕 要等电动机停转后再切换开关。

※使用本产品时,必须先仔细阅读使用说明书,在充分理解各项注意事项的基础上,正确使用本产品。

■ 安装方法〔UX系列・US系列〕

● 开方孔进行安装的方法

US ● UX系列通用

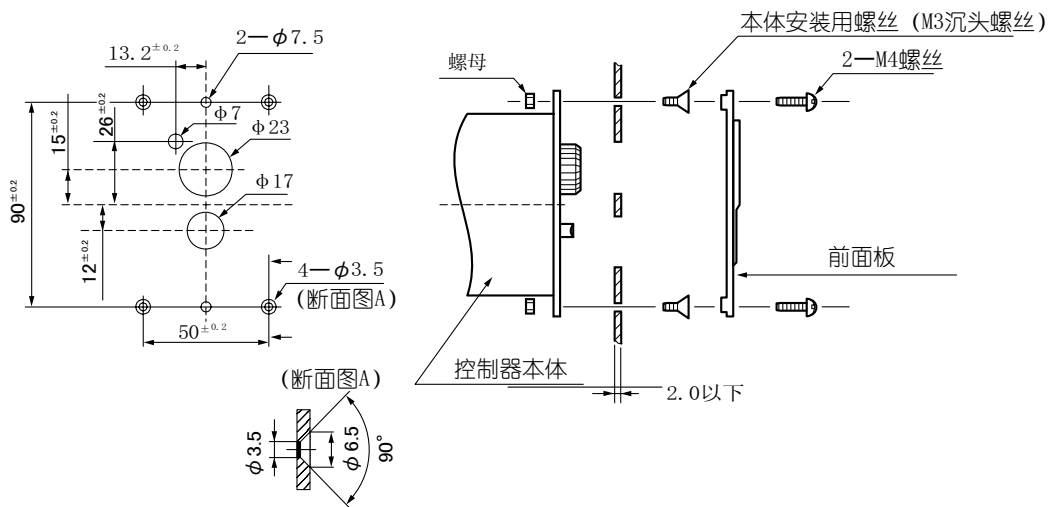


安装方法

- ① 安装设备上开方孔。
- ② 控制器本体与前面板对合后，用M4螺丝固定。

● 不开方孔的安装方法

仅US系列



注意事项

安装设备的板厚不得大于2mm。

安装方法

- ① 在安装设备上开孔。
- ② 从速度控制器本身上拆下前面板。
- ③ 用M3的沉头螺丝和螺母固定速度控制器本体。
- ④ 前面板与安装设备对合，用M4的螺丝和螺母固定。

● 控制器与电动机分开安装时

控制器与电动机分开安装时，要使用、选购件“加长电缆”，最长可加长至5m（产品附带1m的加长电缆）。

※使用本产品时，必须先仔细阅读使用说明书，在充分理解各项注意事项的基础上，正确使用本产品。