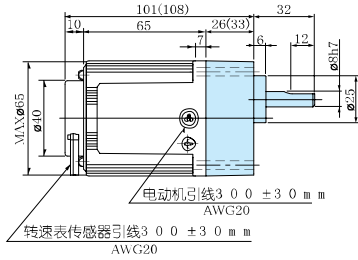


可变速类型可逆电动机 (引线)

60mm 4W

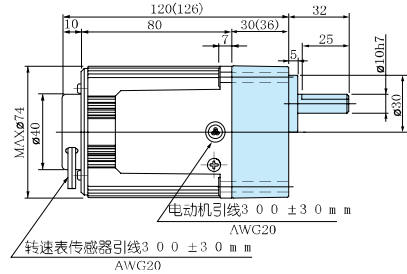
M6RX4GV4L + MX6G□BA(MA)/MX6G□B(M)



※ ()内尺寸表示的是M X 6 G □ B (M) (减速比1 / 3 0 以上)的尺寸。
(减速比1 / 2 5 以下的型号为M X 6 G □ B A (M A)。)

70mm 15W

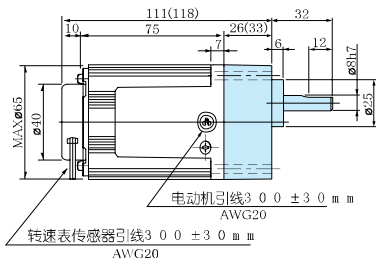
M7RX15GV4L + MX7G□BA(MA)/MX7G□B(M)
M7RX15GV4Y + MX7G□BA(MA)/MX7G□B(M)
M7RX15GV4LGA + MX7G□BA(MA)/MX7G□B(M)
M7RX15GV4DGA + MX7G□BA(MA)/MX7G□B(M)
M7RX15GV4YGA + MX7G□BA(MA)/MX7G□B(M)
M7RX15GV4GGA + MX7G□BA(MA)/MX7G□B(M)



※ ()内尺寸表示的是M X 7 G □ B (M) (减速比1 / 3 0 以上)的尺寸。
(减速比1 / 2 5 以下的型号为M X 7 G □ B A (M A)。)

60mm 6W

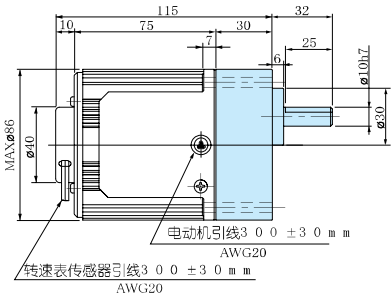
M6RX6GV4L + MX6G□BA(MA)/MX6G□B(M)
M6RX6GV4Y + MX6G□BA(MA)/MX6G□B(M)
M6RX6GV4LGA + MX6G□BA(MA)/MX6G□B(M)
M6RX6GV4DGA + MX6G□BA(MA)/MX6G□B(M)
M6RX6GV4YGA + MX6G□BA(MA)/MX6G□B(M)
M6RX6GV4GGA + MX6G□BA(MA)/MX6G□B(M)



※ ()内尺寸表示的是M X 6 G □ B (M) (减速比1 / 3 0 以上)的尺寸。
(减速比1 / 2 5 以下的型号为M X 6 G □ B A (M A)。)

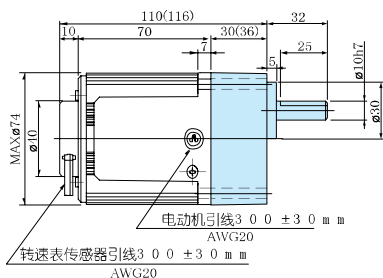
80mm 20W

M8RX20GV4L + MX8G□B(M)
M8RX20GV4Y + MX8G□B(M)



70mm 10W

M7RX10GV4L + MX7G□BA(MA)/MX7G□B(M)
M7RX10GV4Y + MX7G□BA(MA)/MX7G□B(M)

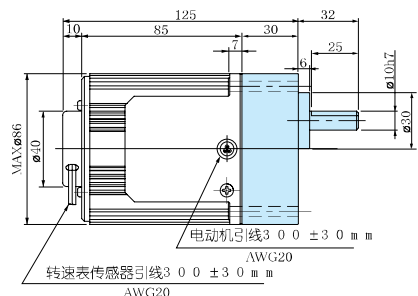


※ ()内尺寸表示的是M X 7 G □ B (M) (减速比1 / 3 0 以上)的尺寸。
(减速比1 / 2 5 以下的型号为M X 7 G □ B A (M A)。)

※ 电动机的型号末尾为A的产品,表示电容罩不作为产品附件提供。
※ 在使用时请务必阅读《使用说明书》,并在充分确认注意事项的基础上正确地使用。

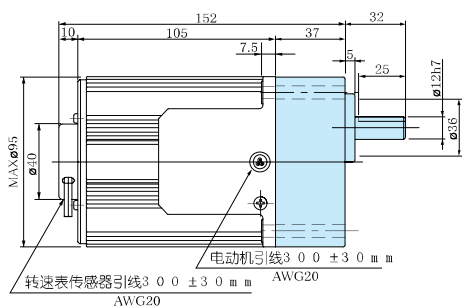
80mm 25W

M8RX25GV4L + MX8G□B(M)
M8RX25GV4Y + MX8G□B(M)
M8RX25GV4LGA + MX8G□B(M)
M8RX25GV4DGA + MX8G□B(M)
M8RX25GV4YGA + MX8G□B(M)
M8RX25GV4GGA + MX8G□B(M)



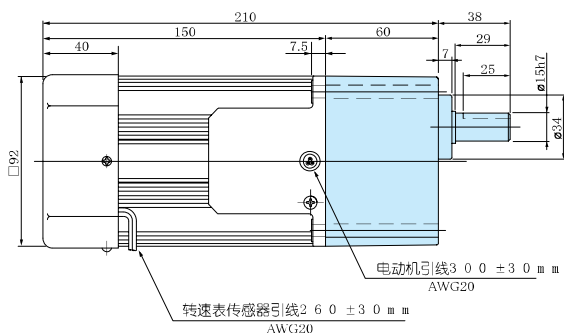
□90mm 40W

- M9RX40GV4L + MX9G□B(M)
- M9RX40GV4Y + MX9G□B(M)
- M9RX40GV4LGA + MX9G□B(M)
- M9RX40GV4DGA + MX9G□B(M)
- M9RX40GV4YGA + MX9G□B(M)
- M9RX40GV4GGA + MX9G□B(M)



□90mm 60W

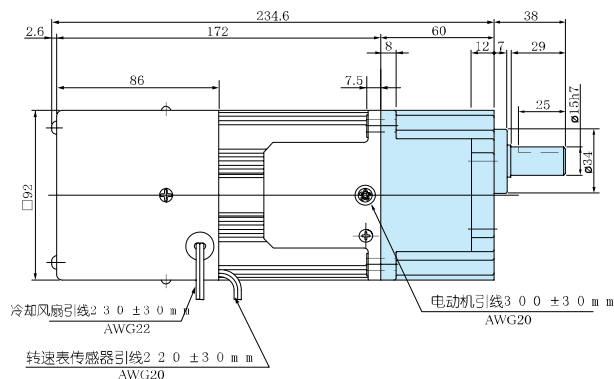
- M9RZ60GV4L + MZ9G□B (MY9G□B)
- M9RZ60GV4Y + MZ9G□B (MY9G□B)
- M9RZ60GV4LGA + MZ9G□B (MY9G□B)
- M9RZ60GV4DGA + MZ9G□B (MY9G□B)
- M9RZ60GV4YGA + MZ9G□B (MY9G□B)
- M9RZ60GV4GGA + MZ9G□B (MY9G□B)



※高强度类型的齿轮减速头请参照B-380页。

□90mm 90W

- M9RZ90GV4L + MY9G□B (MZ9G□B)
- M9RZ90GV4Y + MY9G□B (MZ9G□B)
- M9RZ90GV4LGA + MY9G□B (MZ9G□B)
- M9RZ90GV4DGA + MY9G□B (MZ9G□B)
- M9RZ90GV4YGA + MY9G□B (MZ9G□B)
- M9RZ90GV4GGA + MY9G□B (MZ9G□B)



※高强度类型的齿轮减速头请参照B-380页。

※ 电动机的型号末尾为A的产品，表示电容罩不作为产品附件提供。