

带电磁制动三相电动机 (引线)

齿轮减速头组合外形尺寸图

比例1/4 单位mm

感应电动机

可逆电动机

三相电动机

带电磁制动电动机

感应电动机

可逆电动机

电磁制动单相电动机

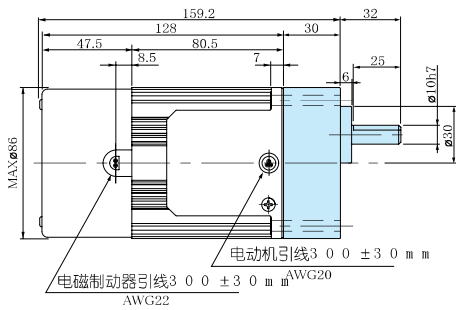
步进电动机

双极圆轴型电动机

齿轮减速头

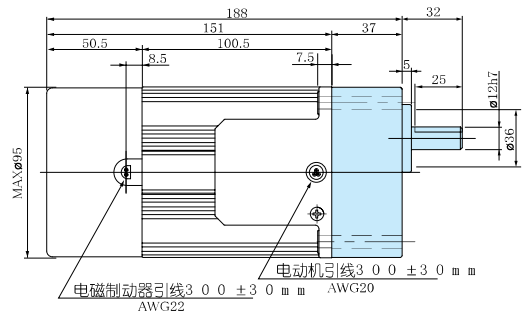
□80mm 25W

M8MX25GB4Y + MX8G□B(M)
M8MX25GB4YGA + MX8G□B(M)



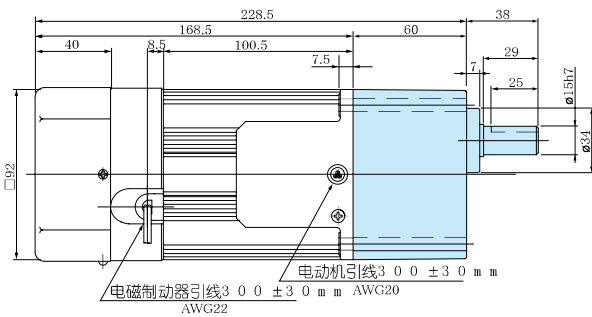
□90mm 40W

M9MX40GB4Y + MX9G□B(M)
M9MX40GB4YGA + MX9G□B(M)



□90mm 60W

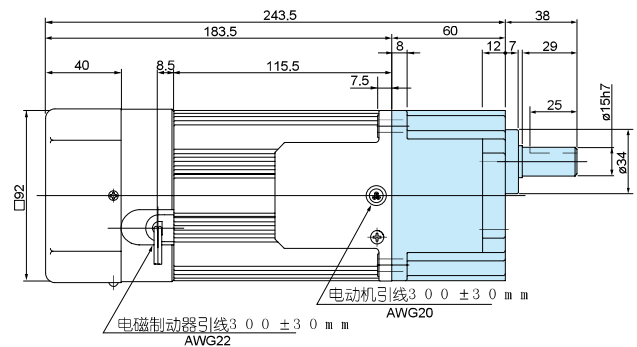
M9MZ60GB4Y + MZ9G□B (MY9G□B)
M9MZ60GB4YGA + MZ9G□B (MY9G□B)



※高强度类型的齿轮减速头请参照B-380页。

□90mm 90W

M9MZ90GB4Y + MY9G□B (MZ9G□B)
M9MZ90GB4YGA + MY9G□B (MZ9G□B)



※高强度类型的齿轮减速头请参照B-380页。

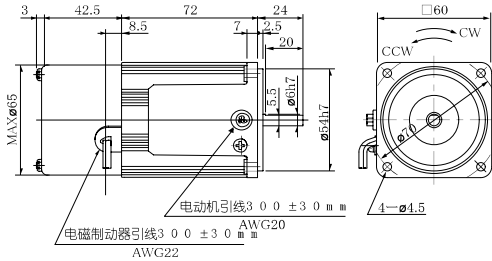
※电动机的型号末尾为A的产品，表示电容罩不作为产品附件提供。

带电磁制动单相电动机 (4 电极圆轴/ 引线)

外形尺寸图
比例1/4 单位mm

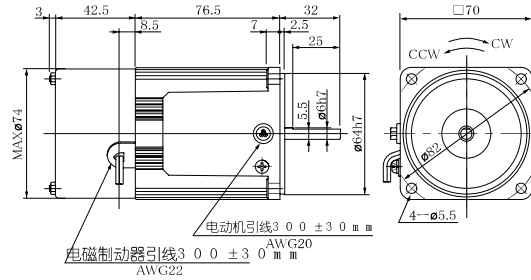
60mm 6W 质量 0.85kg

M6RX6SB4LS M6RX6SB4LGA
M6RX6SB4YS M6RX6SB4DGA
M6RX6SB4YGA
M6RX6SB4GGA



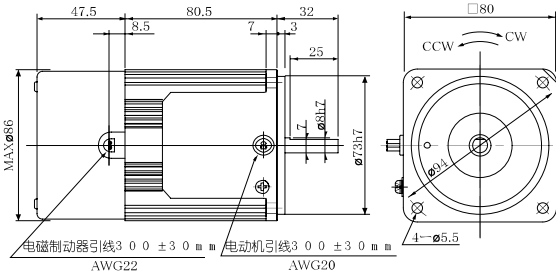
70mm 15W 质量 1.1kg

M7RX15SB4LS M7RX15SB4LGA
M7RX15SB4YS M7RX15SB4DGA
M7RX15SB4YGA
M7RX15SB4GGA



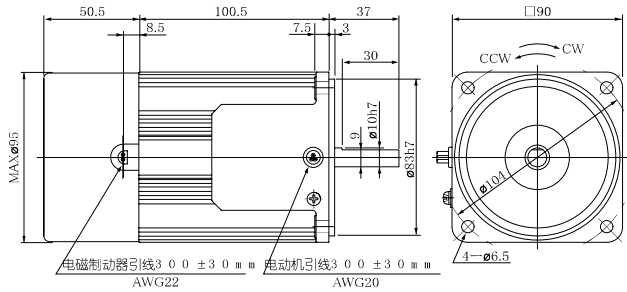
80mm 25W 质量 1.8kg

M8RX25SB4LS M8RX25SB4LGA
M8RX25SB4YS M8RX25SB4DGA
M8RX25SB4YGA
M8RX25SB4GGA



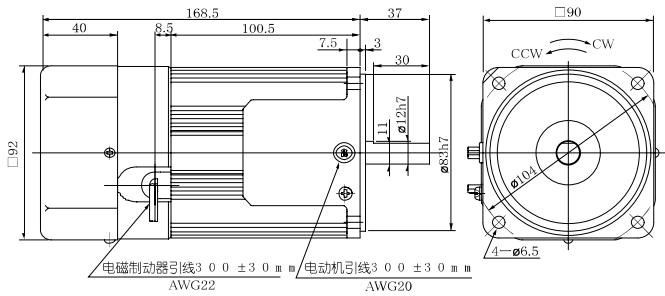
90mm 40W 质量 2.8kg

M9RX40SB4LS M9RX40SB4LGA
M9RX40SB4YS M9RX40SB4DGA
M9RX40SB4YGA
M9RX40SB4GGA



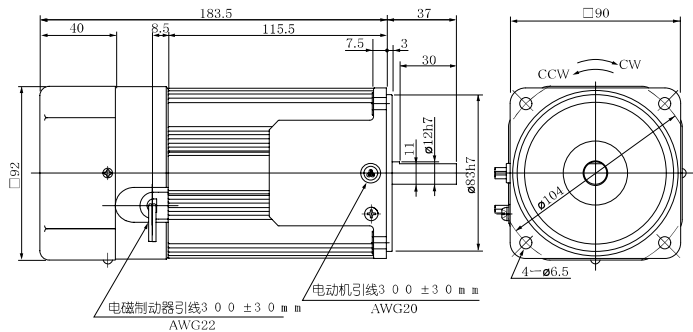
90mm 60W 质量 3.1kg

M9RZ60SB4LS (带外部风扇) M9RZ60SB4LGA (带外部风扇)
M9RZ60SB4YS (带外部风扇) M9RZ60SB4DGA (带外部风扇)
M9RZ60SB4YGA (带外部风扇)
M9RZ60SB4GGA (带外部风扇)



90mm 90W 质量 3.7kg

M9RZ90SB4LS (带外部风扇) M9RZ90SB4LGA (带外部风扇)
M9RZ90SB4YS (带外部风扇) M9RZ90SB4DGA (带外部风扇)
M9RZ90SB4YGA (带外部风扇)
M9RZ90SB4GGA (带外部风扇)



※ 电动机的型号末尾为A的产品，表示电容罩不作为产品附件提供。
※ 在使用时请务必阅读《使用说明书》，并在充分确认注意事项的基础上正确地使用。