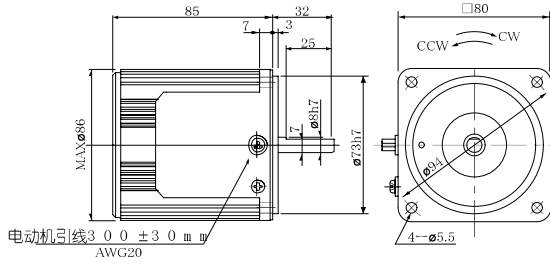


三相电动机 (4 电极圆轴/ 引线)

外形尺寸图
比例 1 / 4 单位 mm

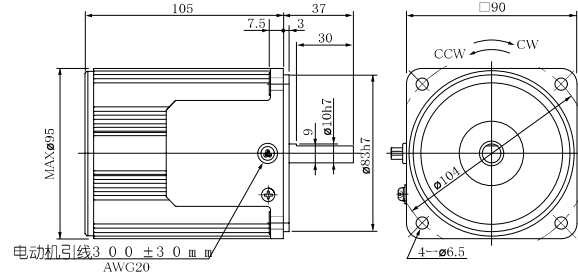
□80mm 25W 质量 1.5kg

M8MX25S4YS
M8MX25S4YGA



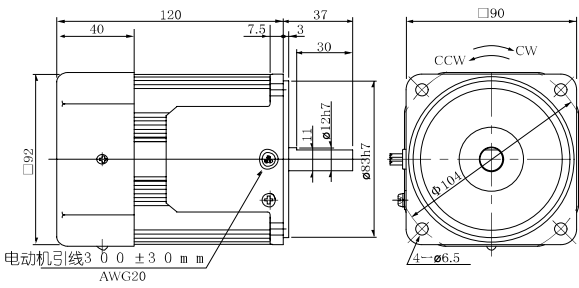
□90mm 40W 质量 2.4kg

M9MX40S4YS
M9MX40S4YGA



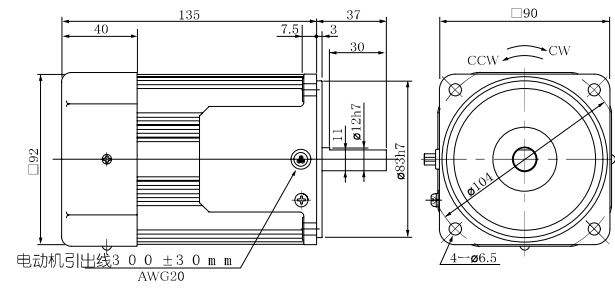
□90mm 60W 质量 2.7kg

M9MZ60S4YS (带外部风扇)
M9MZ60S4YGA (带外部风扇)



□90mm 90W 质量 3.2kg

M9MZ90S4YS (带外部风扇)
M9MZ90S4YGA (带外部风扇)



※ 电动机的型号末尾为A的产品，表示电容罩不作为产品附件提供。
※ 在使用时请务必阅读《使用说明书》，并在充分确认注意事项的基础上正确地使用。

三相电动机 (4 电极圆轴 / 带密封连接器)

外形尺寸图
比例 1 / 4 单位 mm

感应电动机

可逆电动机

三相电动机

电磁制动电动机

感应电动机

可逆电动机

电磁制动单相电动机

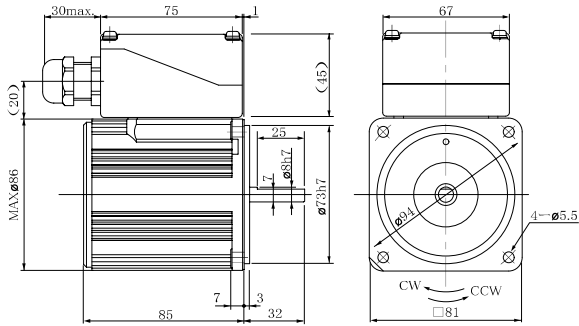
步进电动机

双极圆轴型电动机

齿轮减速头

80mm 25W 质量 1.8kg

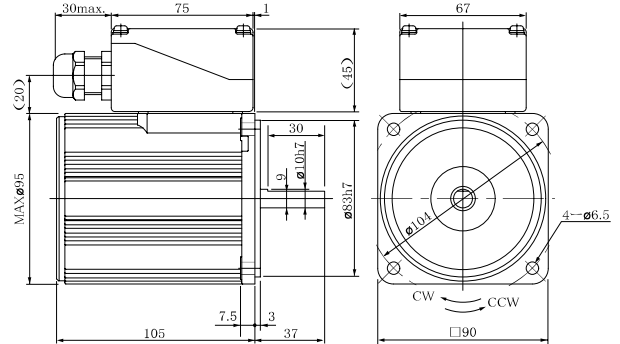
M8MX25SK4YS M8MX25SK4YGA
M8MX25SK4CGA



※适用橡皮绝缘软线的外径为 $\phi 8 - \phi 1.2$

90mm 40W 质量 2.8kg

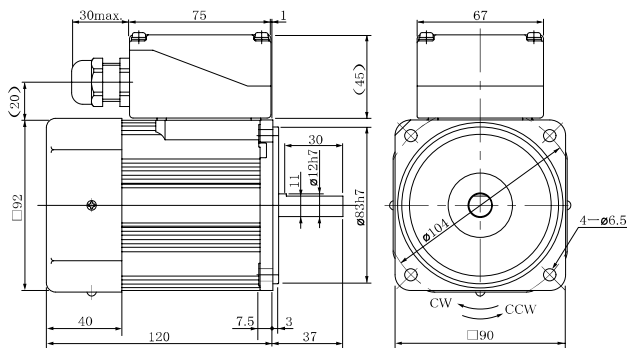
M9MX40SK4YS M9MX40SK4YGA
M9MX40SK4CGA



※适用橡皮绝缘软线的外径为 $\phi 8 - \phi 1.2$

90mm 60W 质量 3.0kg

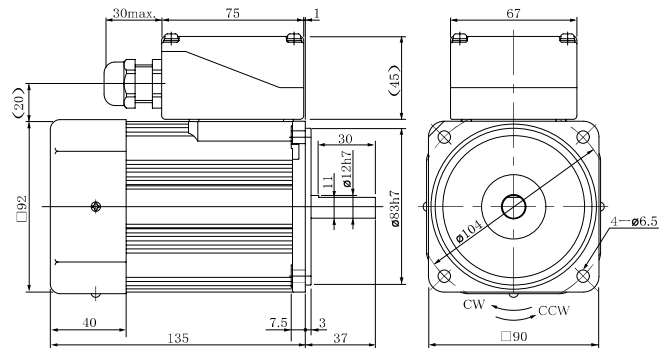
M9MZ60SK4YS(带外部风扇) M9MZ60SK4YGA(带外部风扇)
M9MZ60SK4CGA(带外部风扇)



※适用橡皮绝缘软线的外径为 $\phi 8 - \phi 1.2$

90mm 90W 质量 3.3kg

M9MZ90SK4YS(带外部风扇) M9MZ90SK4YGA(带外部风扇)
M9MZ90SK4CGA(带外部风扇)



※适用橡皮绝缘软线的外径为 $\phi 8 - \phi 1.2$

在圆轴型电动机中，带密封连接器（带端子箱）且为 200V • 220 • 230V 的电动机为电气用品安全法的应对产品。铭牌表示的是基于该法的内容。

※ 电动机的型号末尾为 A 的产品，表示电容罩不作为产品附件提供。
(注) 由于可能有尺寸变动，因此在作为设计而进行使用时，请再次查询具体尺寸。