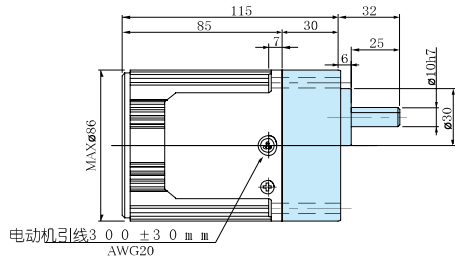


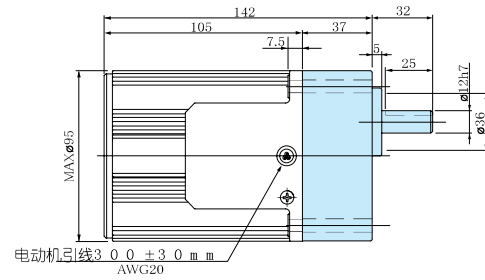
□80mm 25W

M8MX25G4Y + MX8G□B(M)
M8MX25G4YGA + MX8G□B(M)



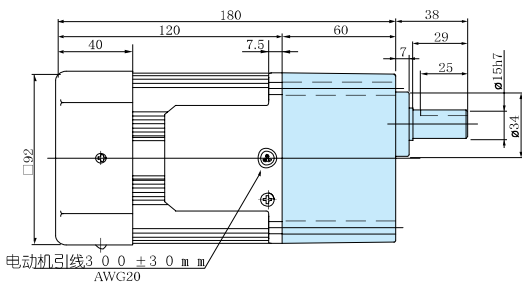
□90mm 40W

M9MX40G4Y + MX9G□B(M)
M9MX40G4YGA + MX9G□B(M)



□90mm 60W

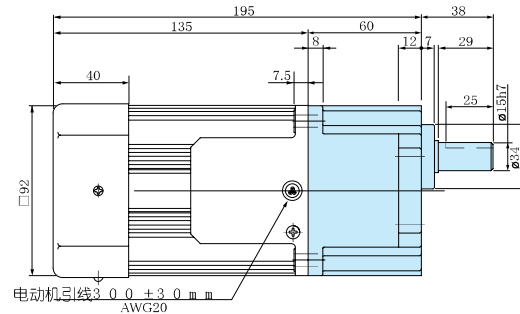
M9MZ60G4Y + MZ9G□B (MY9G□B)
M9MZ60G4YGA + MZ9G□B (MY9G□B)



※高强度类型的齿轮减速头请参照B-380页。

□90mm 90W

M9MZ90G4Y + MY9G□B (MZ9G□B)
M9MZ90G4YGA + MY9G□B (MZ9G□B)



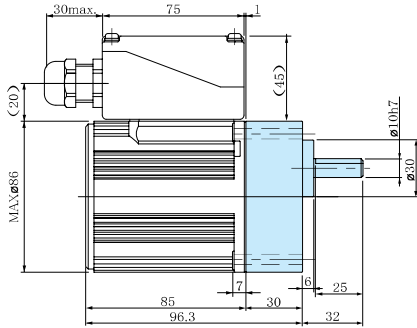
※高强度类型的齿轮减速头请参照B-380页。

※电动机的型号末尾为A的产品，表示电容罩不作为产品附件提供。

※在使用时请务必阅读《使用说明书》，并在充分确认注意事项的基础上正确地使用。

80mm 25W

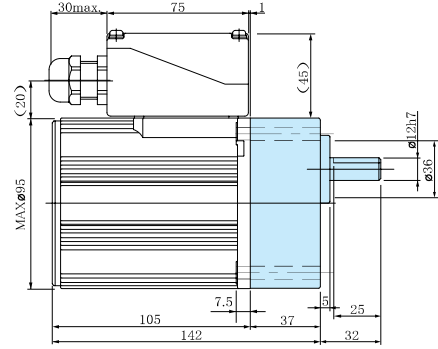
M8MX25GK4Y + MX8G□B(M)
 M8MX25GK4YGA + MX8G□B(M)
 M8MX25GK4CGA + MX8G□B(M)



※适用橡皮绝缘软线的外径为φ8 - φ12

90mm 40W

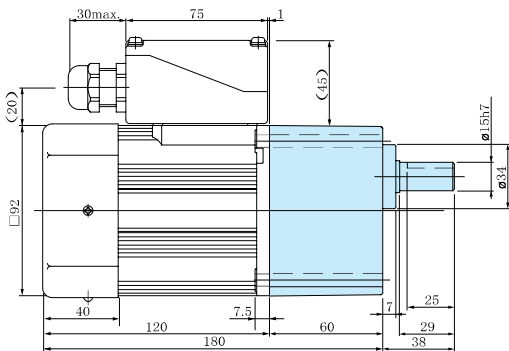
M9MX40GK4Y + MX9G□B(M)
 M9MX40GK4YGA + MX9G□B(M)
 M9MX40GK4CGA + MX9G□B(M)



※适用橡皮绝缘软线的外径为φ8 - φ12

90mm 60W

M9MZ60GK4Y + MZ9G□B (MY9G□B)
 M9MZ60GK4YGA + MZ9G□B (MY9G□B)
 M9MZ60GK4CGA + MZ9G□B (MY9G□B)

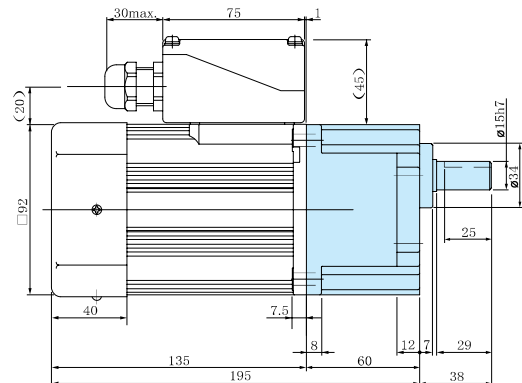


※适用橡皮绝缘软线的外径为φ8 - φ12

※高强度类型的齿轮减速头请参照B-380页。

90mm 90W

M9MZ90GK4Y + MY9G□B (MZ9G□B)
 M9MZ90GK4YGA + MY9G□B (MZ9G□B)
 M9MZ90GK4CGA + MY9G□B (MZ9G□B)



※适用橡皮绝缘软线的外径为φ8 - φ12

※高强度类型的齿轮减速头请参照B-380页。

※电动机的型号末尾为A的产品，表示电容罩不作为产品附件提供。