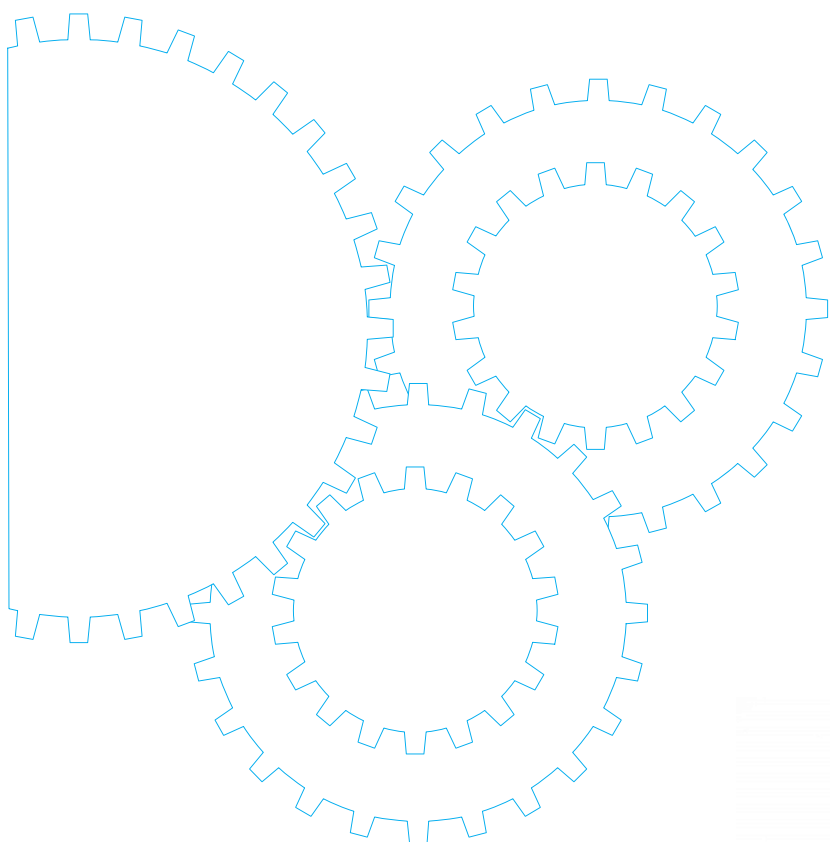


三相电动机



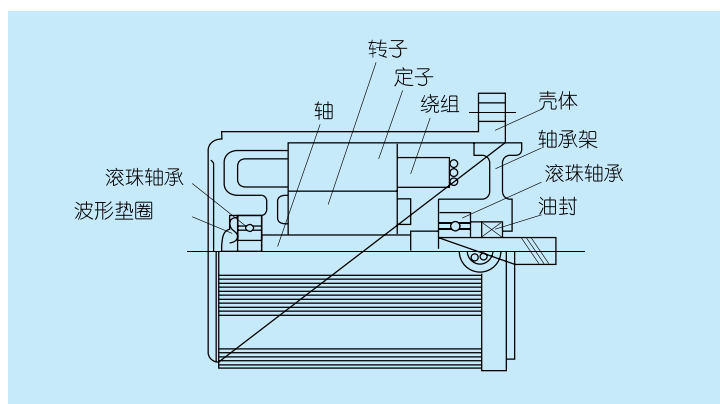
目录

- 电动机概要 B-126
- 电动机种类一览 B-128
- 各种电动机的产品信息 B-130
- 各种电动机的组合尺寸图 B-162
- 圆轴型电动机尺寸图 B-164

特点

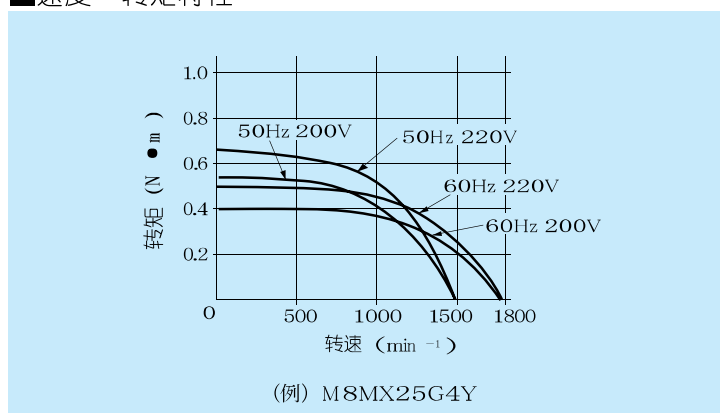
- 三相电动机是在三相电源时使用的感应电动机。
- 额定时间连续。
- (日本) 国内规格的电动机采用的耐热等级为120(E)，对应海外规格的电动机采用的耐热等级为130(B)。

结构及名称

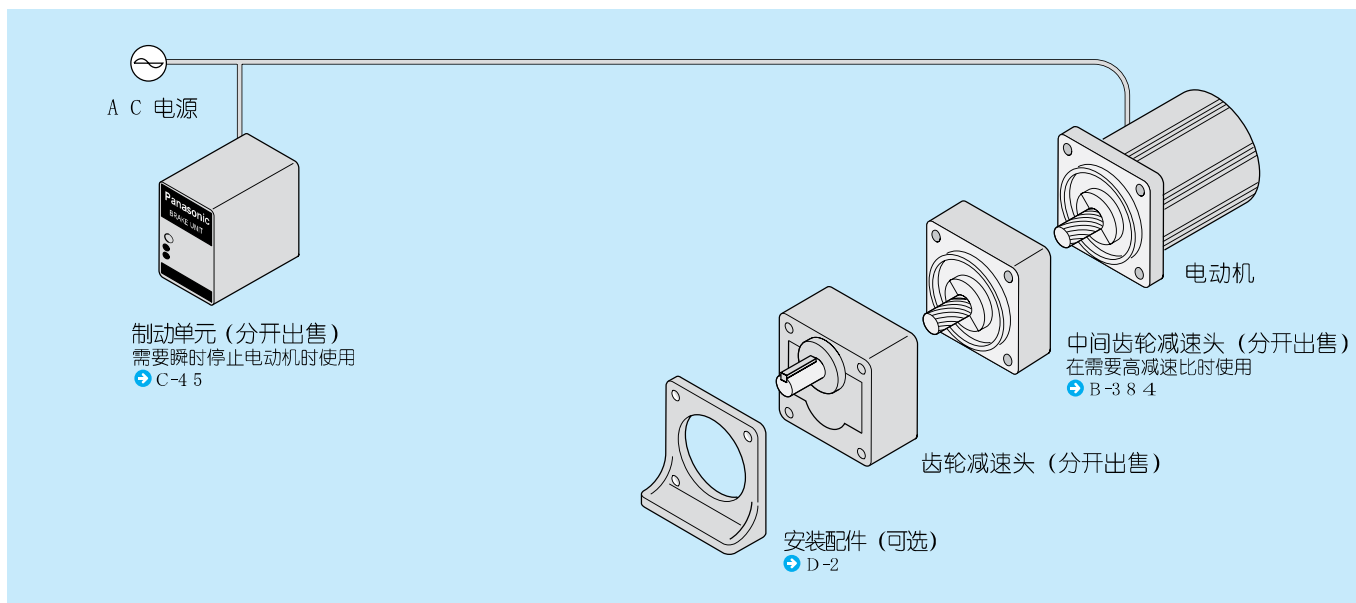


三相电动机的特性

速度 - 转矩特性



系统构成图



型号的读法

