

# 可逆电动机 (4 电极圆轴/ 引线)

外形尺寸图  
比例 1 / 4 单位 mm

感应电动机

可逆电动机

三相电动机

电磁制动电动机

感应电动机

可逆电动机

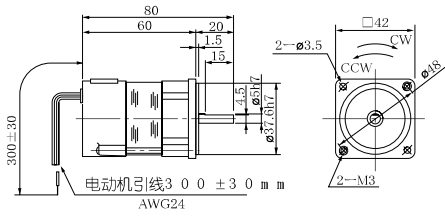
电磁制动单相电动机

步进电动机

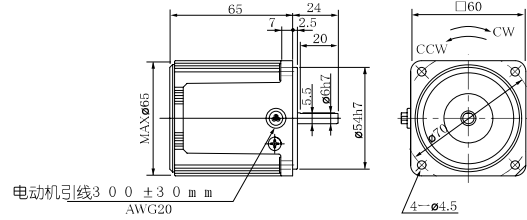
双极圆轴型电动机

齿轮减速头

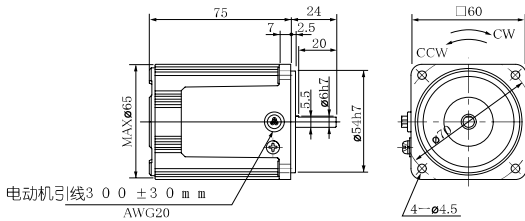
□42mm 1W 质量 0.3kg  
M4RA1S 4L



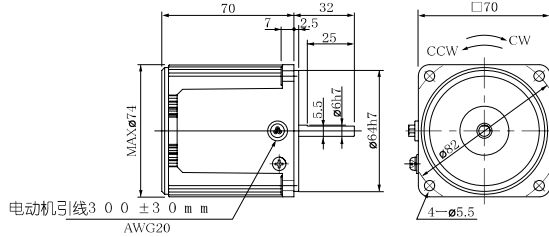
□60mm 4W 质量 0.56kg  
M6RX4S4LS



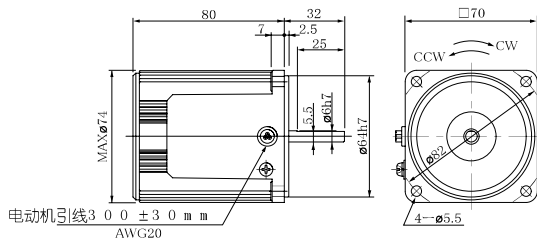
□60mm 6W 质量 0.67kg  
M6RX6S4LS M6RX6S4LGA M6RX6S4YGA  
M6RX6S4YS M6RX6S4DGA M6RX6S4GGA



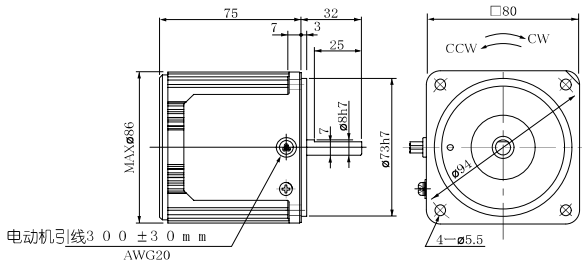
□70mm 10W 质量 0.84kg  
M7RX10S4LS  
M7RX10S4YS



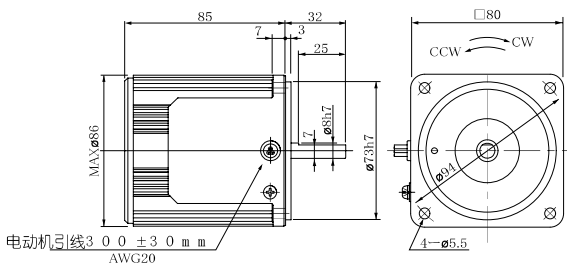
□70mm 15W 质量 1.1kg  
M7RX15S4LS M71X15S4LGA M71X15S4YG  
M7RX15S4YS M71X15S4DGA M71X15S4GG



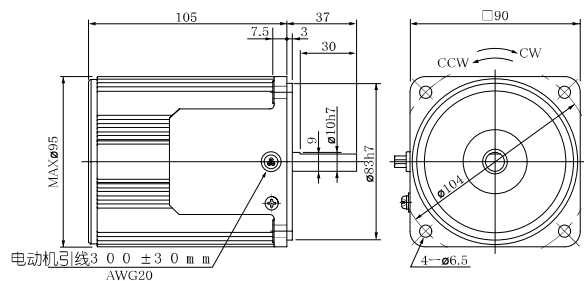
□80mm 20W 质量 1.2kg  
M8RX20S4LS  
M8RX20S4YS



□80mm 25W 质量 1.5kg  
M8RX25S4LS M8RX25S4LGA M8RX25S4YGA  
M8RX25S4YS M8RX25S4DGA M8RX25S4GGA



□90mm 40W 质量 2.4kg  
M9RX40S4LS M9RX40S4LGA M9RX40S4YGA  
M9RX40S4YS M9RX40S4DGA M9RX40S4GGA



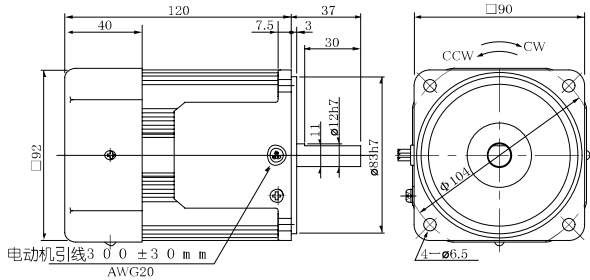
※ 电动机的型号末尾为A的产品，表示电容罩不作为产品附件提供。  
(注) 由于可能有尺寸变动，因此在作为设计而进行使用时，请再次查询具体尺寸。

# 可逆电动机 (4 电极圆轴/ 引线)

外形尺寸图  
比例1 / 4 单位mm

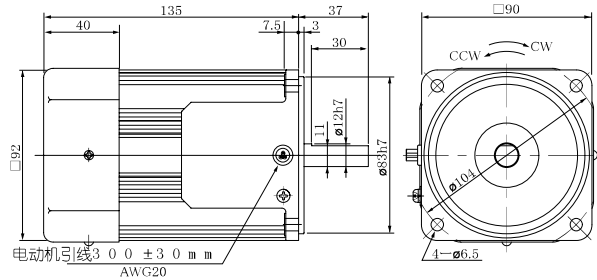
□90mm 60W 质量 2.7kg

M9RZ60S4LS (带外部风扇) M9RZ60S4LGA (带外部风扇)  
M9RZ60S4YS (带外部风扇) M9RZ60S4DGA (带外部风扇)  
M9RZ60S4YGA (带外部风扇) M9RZ60S4GGA (带外部风扇)



□90mm 90W 质量 3.4kg

M9RZ90S4LS (带外部风扇) M9RZ90S4LGA (带外部风扇)  
M9RZ90S4YS (带外部风扇) M9RZ90S4DGA (带外部风扇)  
M9RZ90S4YGA (带外部风扇) M9RZ90S4GGA (带外部风扇)

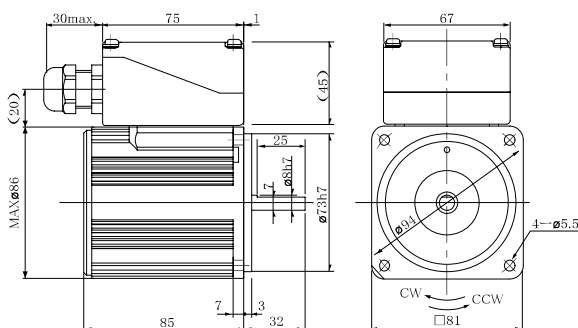


# 可逆电动机 (4 电极圆轴/ 带密封连接器)

外形尺寸图  
比例1 / 4 单位mm

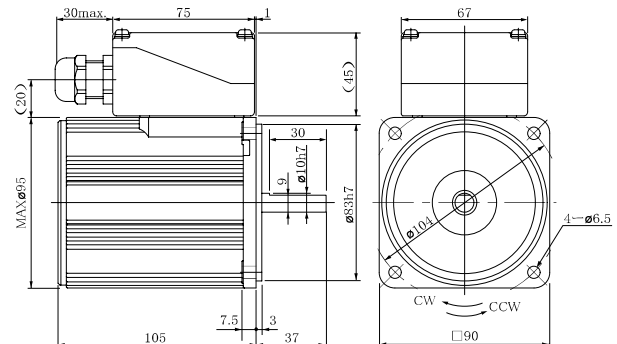
□80mm 25W 质量 1.8kg

M8RX25SK4LS M8RX25SK4LGA M8RX25SK4YGA  
M8RX25SK4YS M8RX25SK4DGA M8RX25SK4GGA



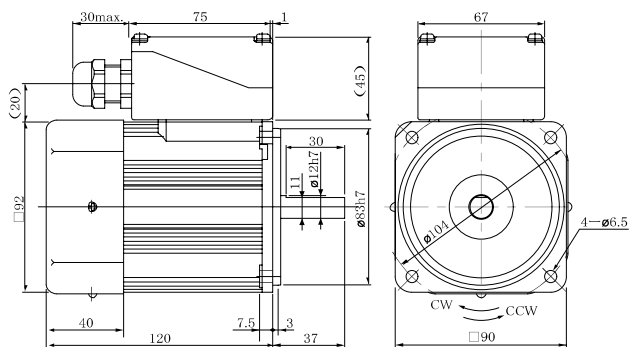
□90mm 40W 质量 2.8kg

M9RX40SK4LS M9RX40SK4LGA M9RX40SK4YGA  
M9RX40SK4YS M9RX40SK4DGA M9RX40SK4GGA



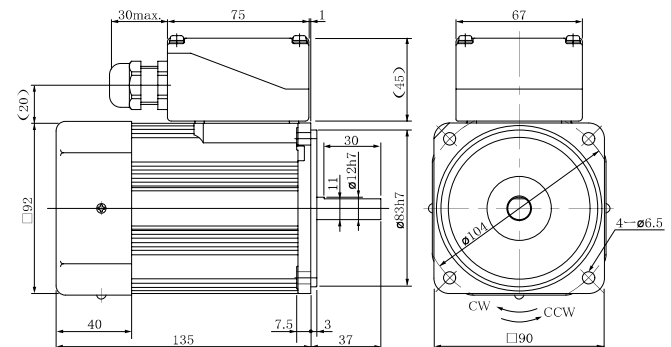
□90mm 60W 质量 3.0kg

M9RZ60SK4LS (带外部风扇) M9RZ60SK4LGA (带外部风扇)  
M9RZ60SK4YS (带外部风扇) M9RZ60SK4DGA (带外部风扇)  
M9RZ60SK4YGA (带外部风扇) M9RZ60SK4GGA (带外部风扇)



□90mm 90W 质量 3.3kg

M9RZ90SK4LS (带外部风扇) M9RZ90SK4LGA (带外部风扇)  
M9RZ90SK4YS (带外部风扇) M9RZ90SK4DGA (带外部风扇)  
M9RZ90SK4YGA (带外部风扇) M9RZ90SK4GGA (带外部风扇)



在圆轴型电动机中，带密封连接器（带端子箱）且为100V・200V的电动机为电气用品安全法的应对产品。铭牌表示的是基于该法的内容。

※电动机的型号末尾为A的产品，表示电容罩不作为产品附件提供。

※在使用时请务必阅读《使用说明书》，并在充分确认注意事项的基础上正确地使用。