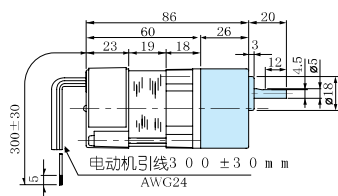


# 可逆电动机 (引线)

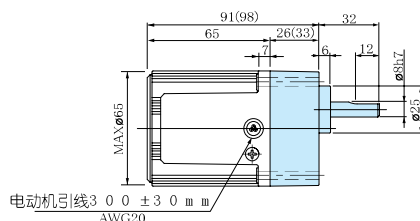
## 42mm 1W

M4RA1G4L + M4GA□F



## 60mm 4W

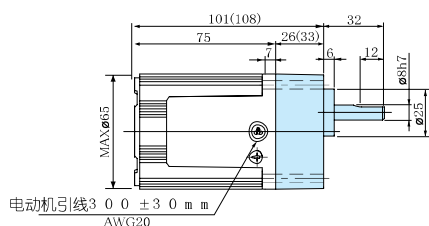
M6RX4G4L + MX6G□BA(MA)/MX6G□B(M)



※ ( )内尺寸表示的是M X 6 G □B (M) (减速比1 / 3 0 以上) 的尺寸。  
(减速比1 / 2 5 以下的型号为M X 6 G □B A (M A) 。)

## 60mm 6W

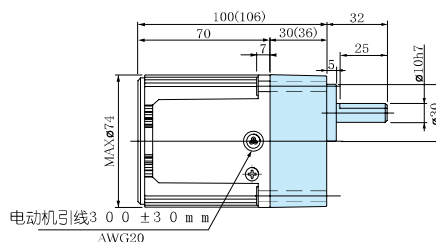
M6RX6G4L + MX6G□BA(MA)/MX6G□B(M)  
M6RX6G4Y + MX6G□BA(MA)/MX6G□B(M)  
M6RX6G4LGA+ MX6G□BA(MA)/MX6G□B(M)  
M6RX6G4DGA+ MX6G□BA(MA)/MX6G□B(M)  
M6RX6G4YGA+ MX6G□BA(MA)/MX6G□B(M)  
M6RX6G4GGA+ MX6G□BA(MA)/MX6G□B(M)



※ ( )内尺寸表示的是M X 6 G □B (M) (减速比1 / 3 0 以上) 的尺寸。  
(减速比1 / 2 5 以下的型号为M X 6 G □B A (M A) 。)

## 70mm 10W

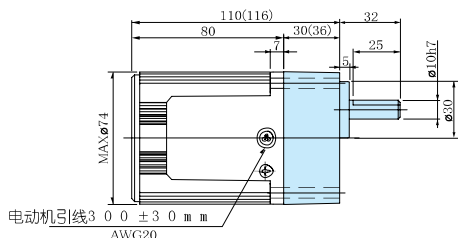
M7RX10G4L + MX7G□BA(MA)/MX7G□B(M)  
M7RX10G4Y + MX7G□BA(MA)/MX7G□B(M)



※ ( )内尺寸表示的是M X 7 G □B (M) (减速比1 / 3 0 以上) 的尺寸。  
(减速比1 / 2 5 以下的型号为M X 7 G □B A (M A) 。)

## 70mm 15W

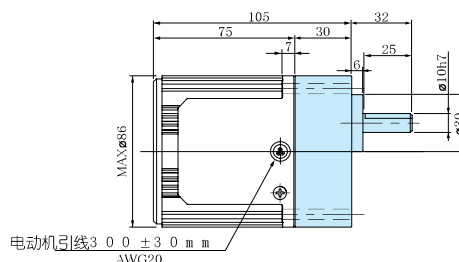
M7RX15G4L + MX7G□BA(MA)/MX7G□B(M)  
M7RX15G4Y + MX7G□BA(MA)/MX7G□B(M)  
M7RX15G4LGA+ MX7G□BA(MA)/MX7G□B(M)  
M7RX15G4DGA+ MX7G□BA(MA)/MX7G□B(M)  
M7RX15G4YGA+ MX7G□BA(MA)/MX7G□B(M)  
M7RX15G4GGA+ MX7G□BA(MA)/MX7G□B(M)



※ ( )内尺寸表示的是M X 7 G □B (M) (减速比1 / 3 0 以上) 的尺寸。  
(减速比1 / 2 5 以下的型号为M X 7 G □B A (M A) 。)

## 80mm 20W

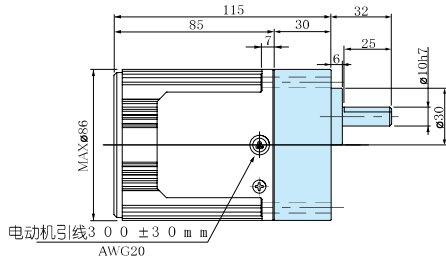
M8RX20G4L + MX8G□B(M)  
M8RX20G4Y + MX8G□B(M)



※ 电动机的型号末尾为A的产品，表示电容罩不作为产品附件提供。  
※ 在使用时请务必阅读《使用说明书》，并在充分确认注意事项的基础上正确地使用。

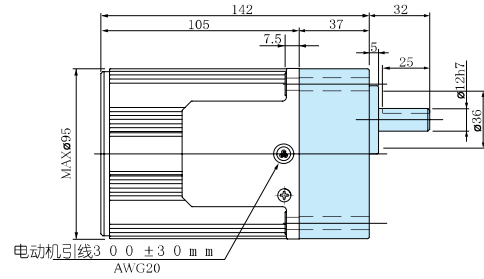
□80mm 25W

- M8RX25G4L + MX8G□B(M)
- M8RX25G4Y + MX8G□B(M)
- M8RX25G4LGA + MX8G□B(M)
- M8RX25G4DGA + MX8G□B(M)
- M8RX25G4YGA + MX8G□B(M)
- M8RX25G4GGA + MX8G□B(M)



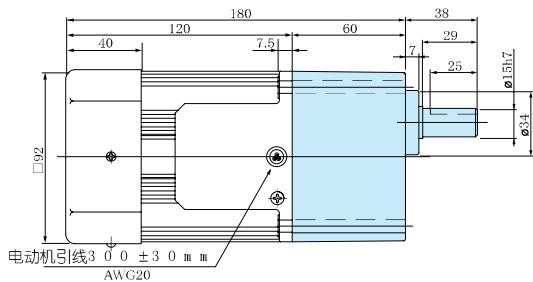
□90mm 40W

- M9RX40G4L + MX9G□B(M)
- M9RX40G4Y + MX9G□B(M)
- M9RX40G4LGA + MX9G□B(M)
- M9RX40G4DGA + MX9G□B(M)
- M9RX40G4YGA + MX9G□B(M)
- M9RX40G4GGA + MX9G□B(M)



□90mm 60W

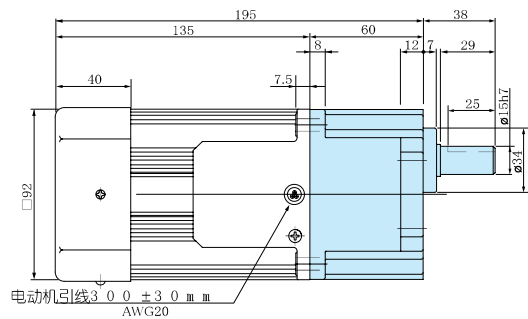
- M9RZ60G4L + MZ9G□B (MY9G□B)
- M9RZ60G4Y + MZ9G□B (MY9G□B)
- M9RZ60G4LGA + MZ9G□B (MY9G□B)
- M9RZ60G4DGA + MZ9G□B (MY9G□B)
- M9RZ60G4YGA + MZ9G□B (MY9G□B)
- M9RZ60G4GGA + MZ9G□B (MY9G□B)



※高强度类型的齿轮减速头请参照B-380页。

□90mm 90W

- M9RZ90G4L + MY9G□B (MZ9G□B)
- M9RZ90G4Y + MY9G□B (MZ9G□B)
- M9RZ90G4LGA + MY9G□B (MZ9G□B)
- M9RZ90G4DGA + MY9G□B (MZ9G□B)
- M9RZ90G4YGA + MY9G□B (MZ9G□B)
- M9RZ90G4GGA + MY9G□B (MZ9G□B)

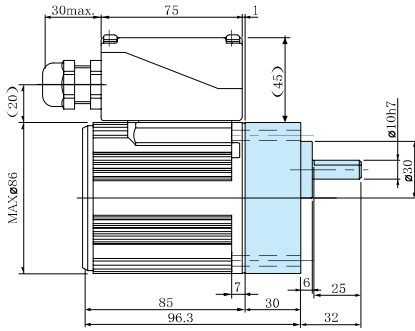


※高强度类型的齿轮减速头请参照B-380页。

※ 电动机的型号末尾为A的产品，表示电容罩不作为产品附件提供。  
(注) 由于可能有尺寸变动，因此在作为设计而进行使用时，请再次查询具体尺寸。

### 80mm 25W

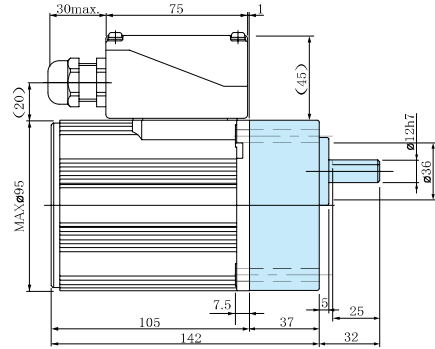
M8RX25GK4L + MX8G□B(M)  
 M8RX25GK4Y + MX8G□B(M)  
 M8RX25GK4LGA + MX8G□B(M)  
 M8RX25GK4DGA + MX8G□B(M)  
 M8RX25GK4YGA + MX8G□B(M)  
 M8RX25GK4GGA + MX8G□B(M)



※适用橡皮绝缘软线的外径为  $\phi 8 - \phi 1.2$

### 90mm 40W

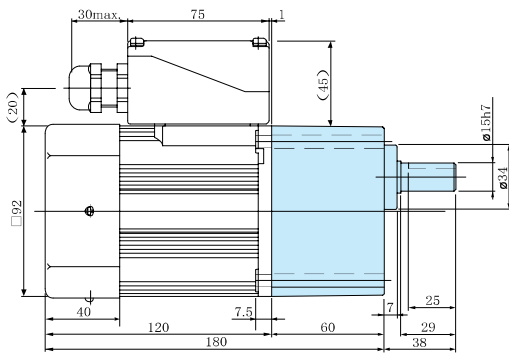
M9RX40GK4L + MX9G□B(M)  
 M9RX40GK4Y + MX9G□B(M)  
 M9RX40GK4LGA + MX9G□B(M)  
 M9RX40GK4DGA + MX9G□B(M)  
 M9RX40GK4YGA + MX9G□B(M)  
 M9RX40GK4GGA + MX9G□B(M)



※适用橡皮绝缘软线的外径为  $\phi 8 - \phi 1.2$

### 90mm 60W

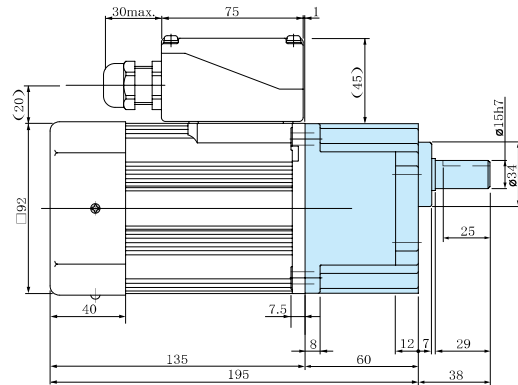
M9RZ60GK4L + MZ9G□B (MY9G□B)  
 M9RZ60GK4Y + MZ9G□B (MY9G□B)  
 M9RZ60GK4LGA + MZ9G□B (MY9G□B)  
 M9RZ60GK4DGA + MZ9G□B (MY9G□B)  
 M9RZ60GK4YGA + MZ9G□B (MY9G□B)  
 M9RZ60GK4GGA + MZ9G□B (MY9G□B)



※适用橡皮绝缘软线的外径为  $\phi 8 - \phi 1.2$   
 ※高强度类型的齿轮减速头请参照B - 3 8 0 页。

### 90mm 90W

M9RZ90GK4L + MY9G□B (MZ9G□B)  
 M9RZ90GK4Y + MY9G□B (MZ9G□B)  
 M9RZ90GK4LGA + MY9G□B (MZ9G□B)  
 M9RZ90GK4DGA + MY9G□B (MZ9G□B)  
 M9RZ90GK4YGA + MY9G□B (MZ9G□B)  
 M9RZ90GK4GGA + MY9G□B (MZ9G□B)



※适用橡皮绝缘软线的外径为  $\phi 8 - \phi 1.2$   
 ※高强度类型的齿轮减速头请参照B - 3 8 0 页。

※ 电动机的型号末尾为A的产品，表示电容罩不作为产品附件提供。  
 ※ 在使用时请务必阅读《使用说明书》，并在充分确认注意事项的基础上正确地使用。