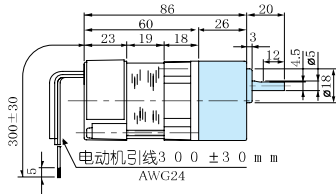


# 感应电动机（引线）

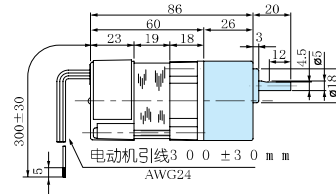
## □42mm 3W

M41A3G2L + M4GA□F



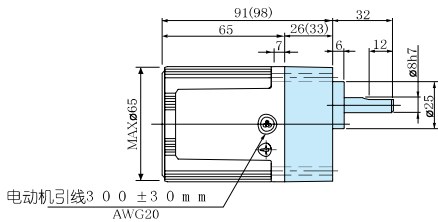
## □42mm 1W

M41A1G4L + M4GA□F



## □60mm 3W

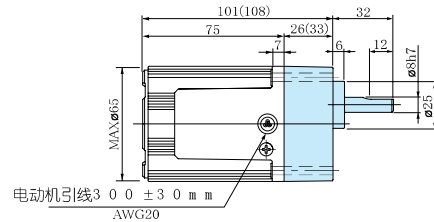
M61X3G4L + MX6G□BA(MA)/MX6G□B(M)



※ ( )内尺寸表示的是M X 6 G □ B ( M ) (减速比1 / 3 0 以上) 的尺寸。  
(减速比1 / 2 5 以下的型号为M X 6 G □ B A ( M A ) 。)

## □60mm 6W

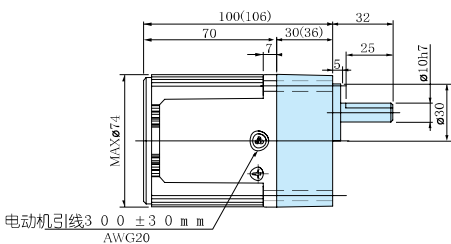
M61X6G4L + MX6G□BA(MA)/MX6G□B(M)  
M61X6G4Y + MX6G□BA(MA)/MX6G□B(M)  
M61X6G4LGA + MX6G□BA(MA)/MX6G□B(M)  
M61X6G4DGA + MX6G□BA(MA)/MX6G□B(M)  
M61X6G4YGA + MX6G□BA(MA)/MX6G□B(M)  
M61X6G4GGA + MX6G□BA(MA)/MX6G□B(M)



※ ( )内尺寸表示的是M X 6 G □ B ( M ) (减速比1 / 3 0 以上) 的尺寸。  
(减速比1 / 2 5 以下的型号为M X 6 G □ B A ( M A ) 。)

## □70mm 10W

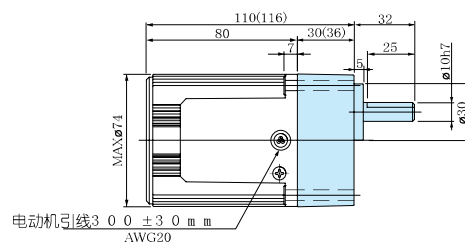
M71X10G4L + MX7G□BA(MA)/MX7G□B(M)  
M71X10G4Y + MX7G□BA(MA)/MX7G□B(M)



※ ( )内尺寸表示的是M X 7 G □ B ( M ) (减速比1 / 3 0 以上) 的尺寸。  
(减速比1 / 2 5 以下的型号为M X 7 G □ B A ( M A ) 。)

## □70mm 15W

M71X15G4L + MX7G□BA(MA)/MX7G□B(M)  
M71X15G4Y + MX7G□BA(MA)/MX7G□B(M)  
M71X15G4LGA + MX7G□BA(MA)/MX7G□B(M)  
M71X15G4DGA + MX7G□BA(MA)/MX7G□B(M)  
M71X15G4YGA + MX7G□BA(MA)/MX7G□B(M)  
M71X15G4GGA + MX7G□BA(MA)/MX7G□B(M)

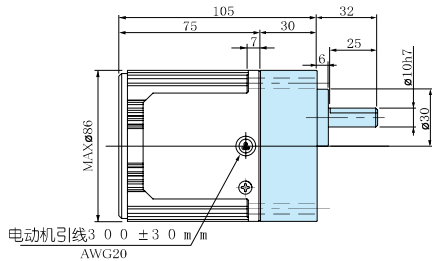


※ ( )内尺寸表示的是M X 7 G □ B ( M ) (减速比1 / 3 0 以上) 的尺寸。  
(减速比1 / 2 5 以下的型号为M X 7 G □ B A ( M A ) 。)

※ 电动机的型号末尾为A的产品，表示电容罩不作为产品附件提供。  
※ 在使用时请务必阅读《使用说明书》，并在充分确认注意事项的基础上正确地使用。

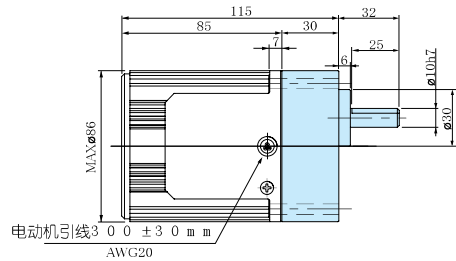
□80mm 15W

M81X15G4L + MX8G□B(M)  
M81X15G4Y + MX8G□B(M)



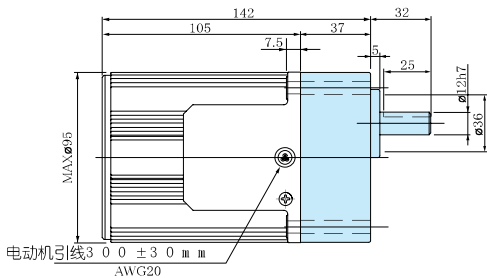
□80mm 25W

M81X25G4L + MX8G□B(M)  
M81X25G4Y + MX8G□B(M)  
M81X25G4LGA + MX8G□B(M)  
M81X25G4DGA + MX8G□B(M)  
M81X25G4YGA + MX8G□B(M)  
M81X25G4GGA + MX8G□B(M)



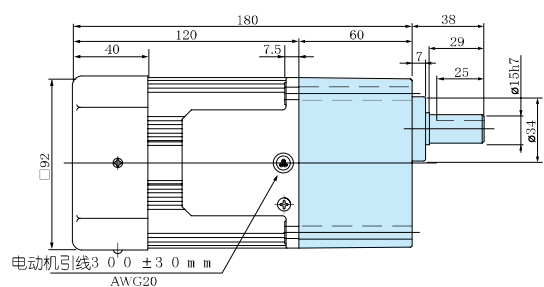
□90mm 40W

M91X40G4L + MX9G□B(M)  
M91X40G4Y + MX9G□B(M)  
M91X40G4LGA + MX9G□B(M)  
M91X40G4DGA + MX9G□B(M)  
M91X40G4YGA + MX9G□B(M)  
M91X40G4GGA + MX9G□B(M)



□90mm 60W

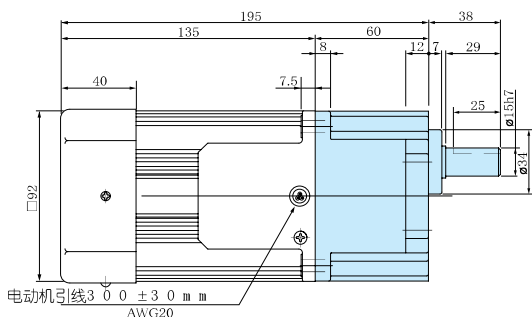
M91Z60G4L + MZ9G□B (MY9G□B)  
M91Z60G4Y + MZ9G□B (MY9G□B)  
M91Z60G4LGA + MZ9G□B (MY9G□B)  
M91Z60G4DGA + MZ9G□B (MY9G□B)  
M91Z60G4YGA + MZ9G□B (MY9G□B)  
M91Z60G4GGA + MZ9G□B (MY9G□B)



※高强度类型的齿轮减速头请参照B - 380页。

□90mm 90W

M91Z90G4L + MY9G□B (MZ9G□B)  
M91Z90G4Y + MY9G□B (MZ9G□B)  
M91Z90G4LGA + MY9G□B (MZ9G□B)  
M91Z90G4DGA + MY9G□B (MZ9G□B)  
M91Z90G4YGA + MY9G□B (MZ9G□B)  
M91Z90G4GGA + MY9G□B (MZ9G□B)



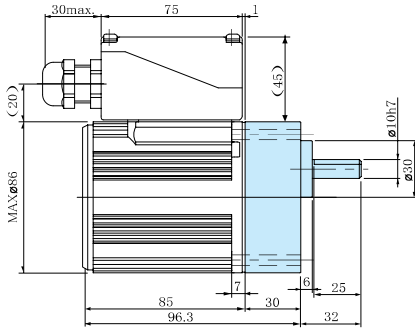
※高强度类型的齿轮减速头请参照B - 380页。

※电动机的型号末尾为A的产品, 表示电容罩不作为产品附件提供。

(注) 由于可能有尺寸变动, 因此在作为设计而进行使用时, 请再次查询具体尺寸。

## 80mm 25W

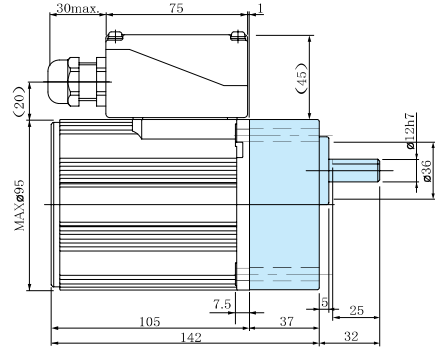
M81X25GK4L + MX8G□B(M)  
 M81X25GK4Y + MX8G□B(M)  
 M81X25GK4LGA + MX8G□B(M)  
 M81X25GK4DGA + MX8G□B(M)  
 M81X25GK4YGA + MX8G□B(M)  
 M81X25GK4GGA + MX8G□B(M)



※适用橡皮绝缘软线的外径为  $\phi 8 - \phi 1.2$

## 90mm 40W

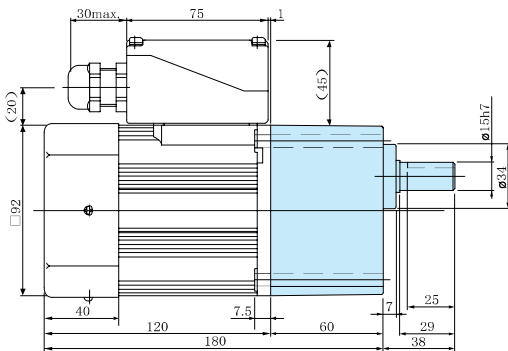
M91X40GK4L + MX9G□B(M)  
 M91X40GK4Y + MX9G□B(M)  
 M91X40GK4LGA + MX9G□B(M)  
 M91X40GK4DGA + MX9G□B(M)  
 M91X40GK4YGA + MX9G□B(M)  
 M91X40GK4GGA + MX9G□B(M)



※适用橡皮绝缘软线的外径为  $\phi 8 - \phi 1.2$

## 90mm 60W

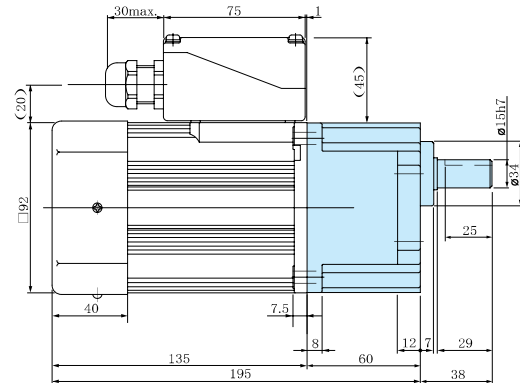
M91Z60GK4L + MZ9G□B (MY9G□B)  
 M91Z60GK4Y + MZ9G□B (MY9G□B)  
 M91Z60GK4LGA + MZ9G□B (MY9G□B)  
 M91Z60GK4DGA + MZ9G□B (MY9G□B)  
 M91Z60GK4YGA + MZ9G□B (MY9G□B)  
 M91Z60GK4GGA + MZ9G□B (MY9G□B)



※适用橡皮绝缘软线的外径为  $\phi 8 - \phi 1.2$   
 ※高强度类型的齿轮减速头请参照B - 3 8 0 页。

## 90mm 90W

M91Z90GK4L + MY9G□B (MZ9G□B)  
 M91Z90GK4Y + MY9G□B (MZ9G□B)  
 M91Z90GK4LGA + MY9G□B (MZ9G□B)  
 M91Z90GK4DGA + MY9G□B (MZ9G□B)  
 M91Z90GK4YGA + MY9G□B (MZ9G□B)  
 M91Z90GK4GGA + MY9G□B (MZ9G□B)



※适用橡皮绝缘软线的外径为  $\phi 8 - \phi 1.2$   
 ※高强度类型的齿轮减速头请参照B - 3 8 0 页。

※ 电动机的型号末尾为A的产品，表示电容罩不作为产品附件提供。  
 ※在使用时请务必阅读《使用说明书》，并在充分确认注意事项的基础上正确地使用。