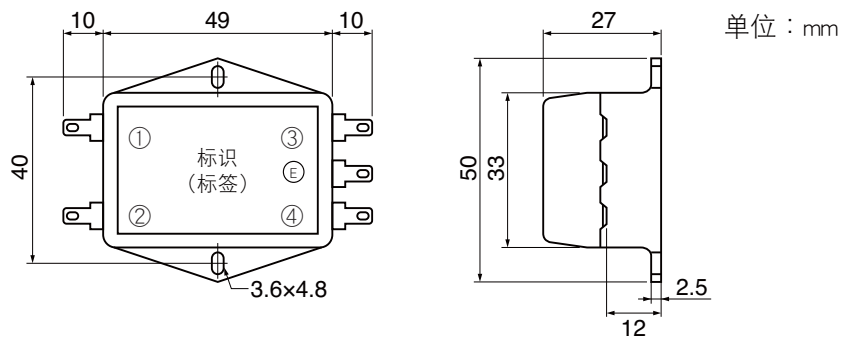


# 6. 资料

## 干扰过滤器

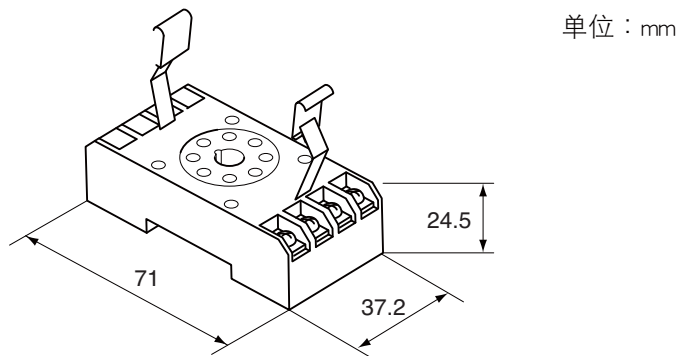
型号 MR-2043: NEC TOKIN 株式会社生产



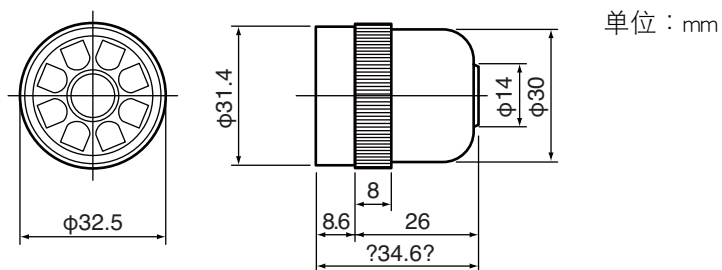
## 松下电工产小型计时器通用选项产品

客户可以利用以下的松下电工产小型计时器的选项采购。具体采购相关事项请向松下电工的代理商咨询。

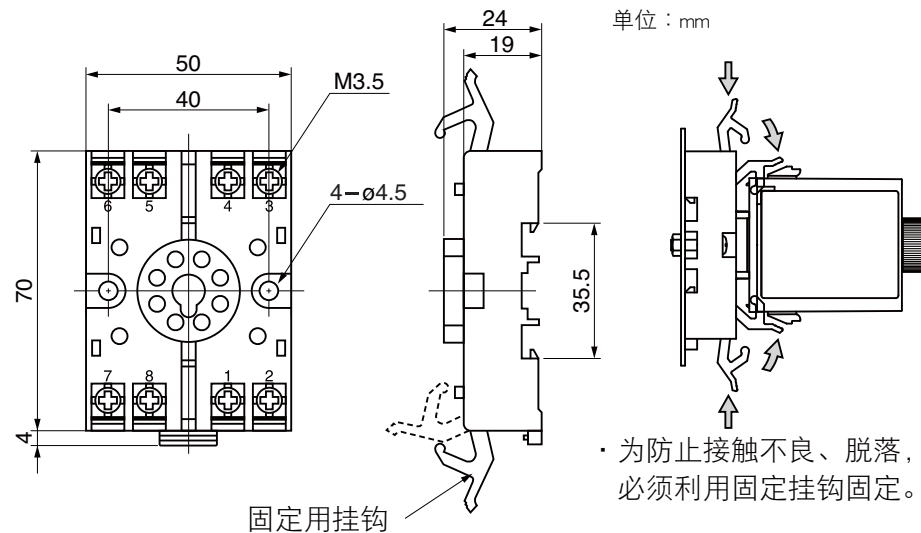
### ■ 小型DIN端子台 (AT7803)



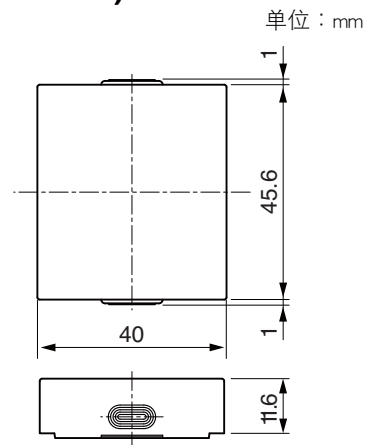
### ■ 8P盖



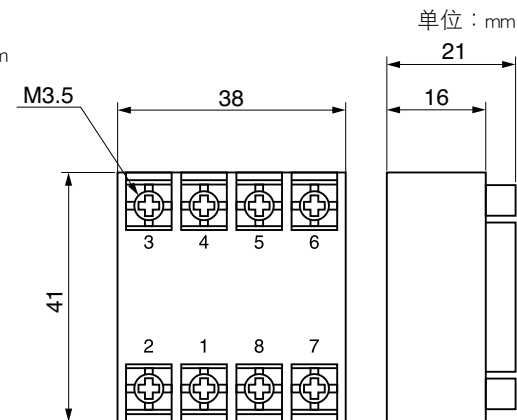
### ■ DIN滑轨端子台 (8插头) (ATC180031)



### ■ 小型计时器护盖 (AT7881)



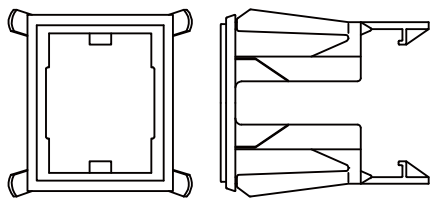
### ■ 背面端子台 (AT78041)



1. 可防止速度设定后的误操作, 并起到简易防尘盖作用。
2. 请与后述的内置用安装框一起使用。

# 6. 资料

内置用安装框 (松下电工株式会社生产)



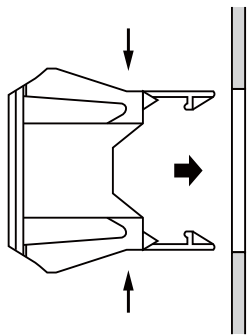
	订货型号	颜色	控制盘安装正面照片	安装孔尺寸 (单位mm)
H型	AT7851	灰		
	AT7852	黑		
	AT7853	银灰		
K型	AT7811	灰		
	AT7812	黑		
	AT7813	银灰		
MHP型	AT7821	灰		
	AT7822	黑		
	AT7823	银灰		
MHP M型	AT7831	灰		

※适用面板厚度  
为1.0~3.5mm。

# 6. 资料

## 安装方法

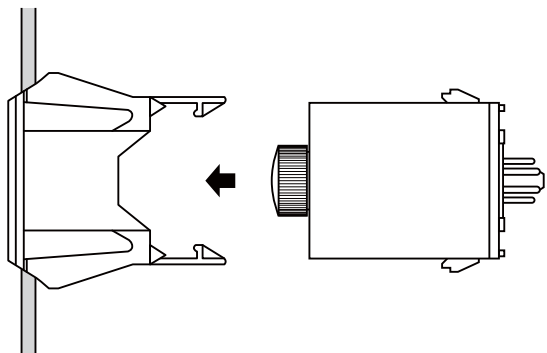
① 将安装框插入面板截面前面。



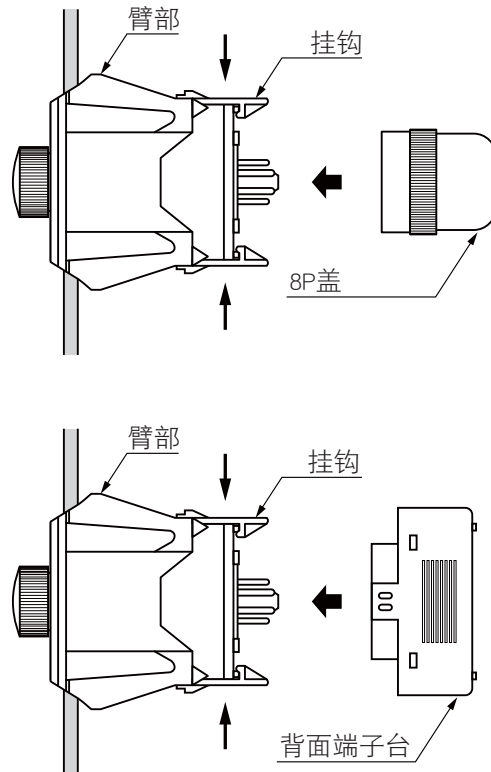
[注]

在内置框装有设备本体的状态不能插入面板。（但S型内置用安装框对顺序没有限制。）

② 在面板安装后请将相应的设备本体从后方插入。



③ 将挂钩部放置在基础部位、在内置框上固定。

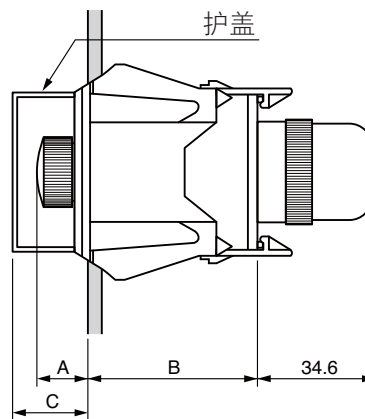


[注]

在设备本体与安装框防护部相接触的部位将上下挂钩部按箭头方向按入固定。

接线时请利用8P盖（AD8013）和背面端子台（AT78041）。

安装状态



使用安装框	A尺寸	B尺寸	C尺寸
H型	14.2	52.8	16.2
K型			
MHP型	15.7	51.3	17.7
MHP-M型			
S型			