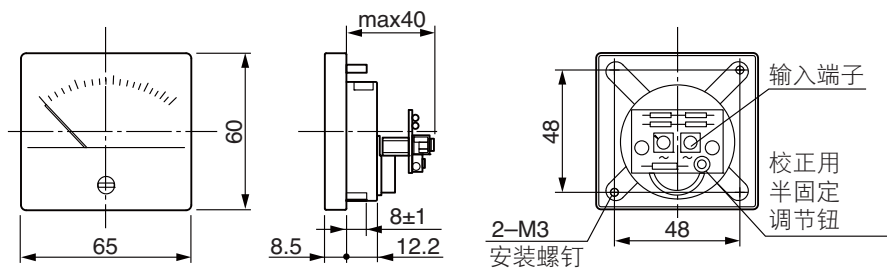
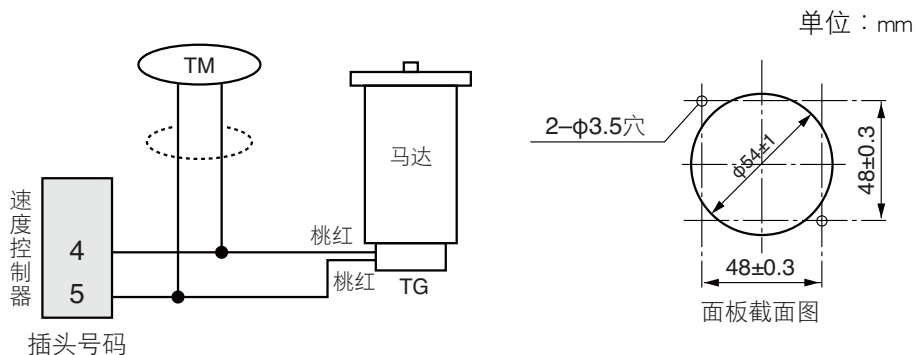


5. 选项产品

转速表 (DV0P001)

可简便地显示马达转速。该表为我公司的控制器专用设计。



<要求>

- 请与速度检出器，(TG) 并列接线。
- 当转速表 (TM) 接线较长时请使用绞线防护线。(防护部不要接地。)
- 转速表显示会因马达的参差不齐和受使用环境 (温度、干扰) 影响出现变动，所以请参考使用。

<通知>

请通过转速表 (TM) 背面的半固定调节钮进行刻度校正。

1. 关于简易无负荷时的马达最高转速，当 50Hz 电源时调整为 1450min^{-1} 、当 60Hz 电源时调整为 1750min^{-1} 。

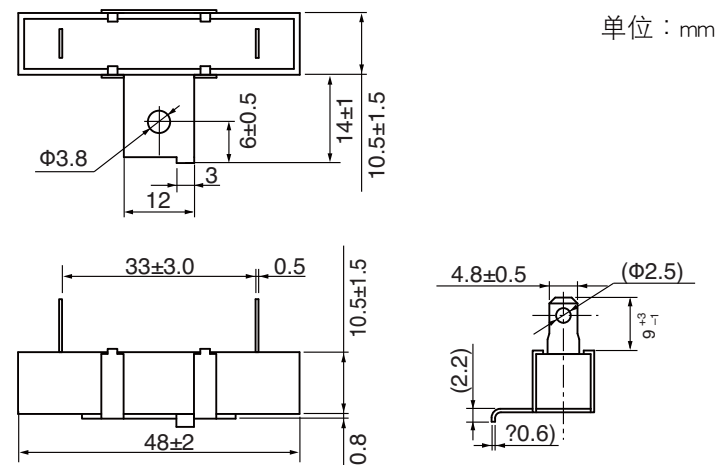
2. TG 发生的信号频率 f 通过示波器进行测定、调整。

$$\text{转速 } N (\text{min}^{-1}) = 5 \times f (\text{Hz})$$

因电路未与电源绝缘，故请使用绝缘螺丝刀等以防触电事故的发生。

制动用外部电阻器 (DV0P003)

5.6Ω 10W



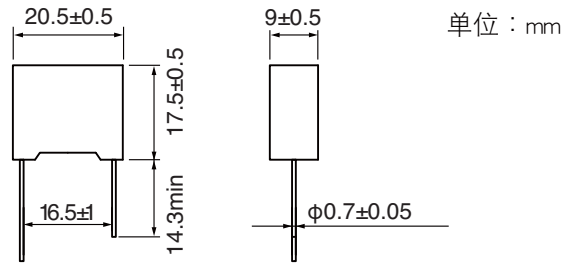
<注意>

DV0P003 为 5.6Ω。在使用市面销售的电阻器时请选择 4.7 ~ 6.8Ω 10W 以上的型号。

5. 选项产品

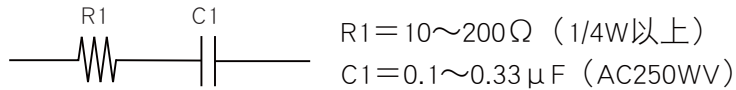
防爆器 (DV0P008)

0.1 μ F 120 Ω



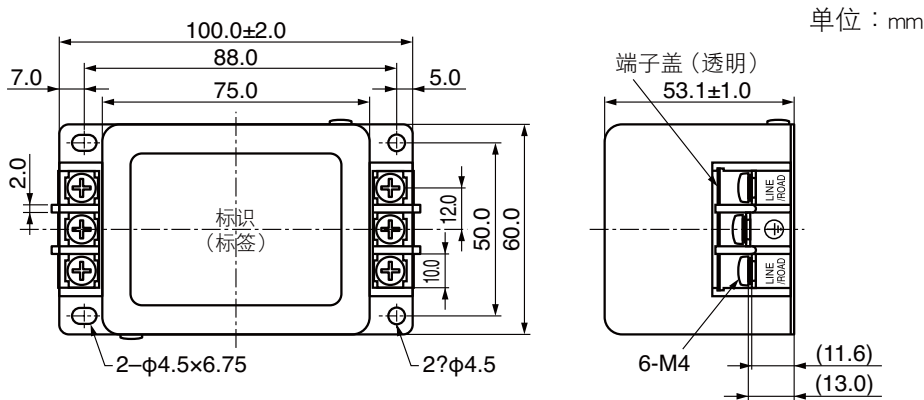
<注意>

DV0P008内的电容器容量为0.1 μ F、电阻值为120 Ω 。当使用市面销售的产品时请按照以下要求进行。

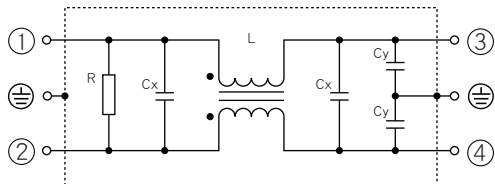


干扰过滤器 (DV0P3611-5)

型号 SUP-EQ5-ER-6: 冈谷电机产业株式会社生产

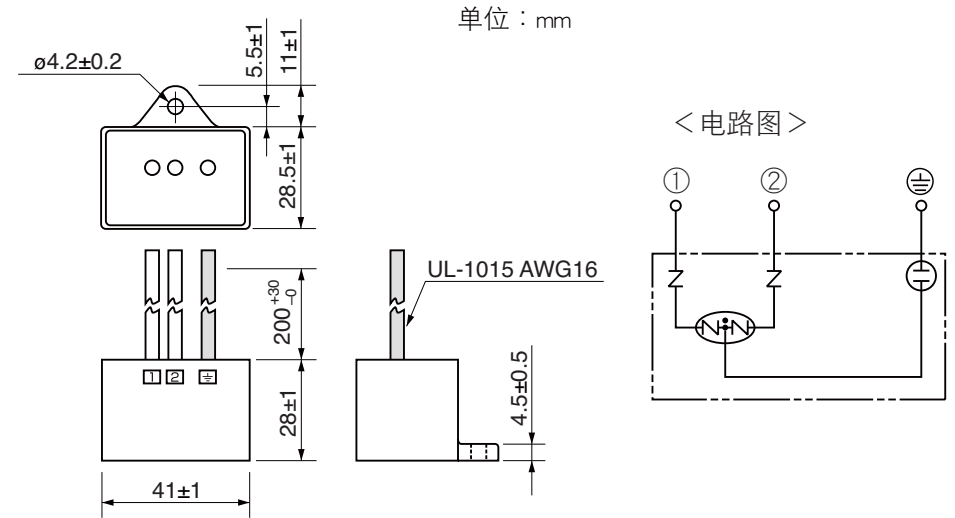


<电路图>



突波吸收器 (DV0P4190)

型号 R.A.V-781BWZ-4: 冈谷电机产业株式会社生产



8P 八脚插头插座 (DV0P4560)

型号 S-3898: SATO PARTS 株式会社生产

