

4. 接线图

接线中的注意事项

- 接线请避免使用端子台或者插座、直接焊接在设备本体的插头上。
- 当使用电源容量较小的 SLIDAX、变压器时有可能出现误动作。请使用额定电流 2 倍以上，容量尽可能大的电源。
- 当测速电机、其他输入电路的接线变长时（约 1 m 以上）有可能出现干扰混入的情况，故请利用防护线进行接线。

<要求>

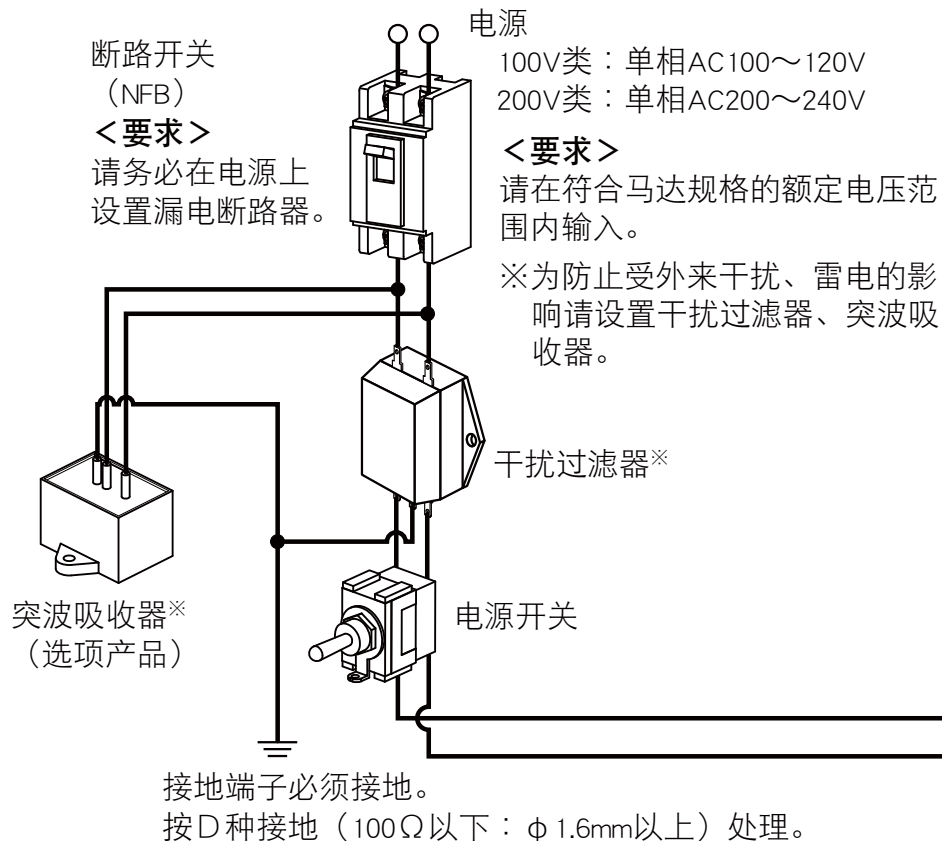
- 防护部请不要接地。
- 速度控制器与马达间的连线长度请保持在最长 3m 以内。
- 与速度检出器（TG）相连的接线承受高压，故请接线时充分注意，防止触电。
- 冷却用风扇马达、带热保护器马达请一同参阅 P.26。

4. 接线图

接线中的注意事项

- 通过设备本体上面的速度设定旋钮可进行马达转速设定。
 - **粗实线**表示主电路。请使用 0.75mm² (AWG18) 以上的电线。
 - **细实线**表示信号电路。请使用 0.3mm² (AWG22) 以上的电线。
- 另外，当速度检出器 (TG) 的接线变长时，请使用 2 芯绞线防护线进行接线。

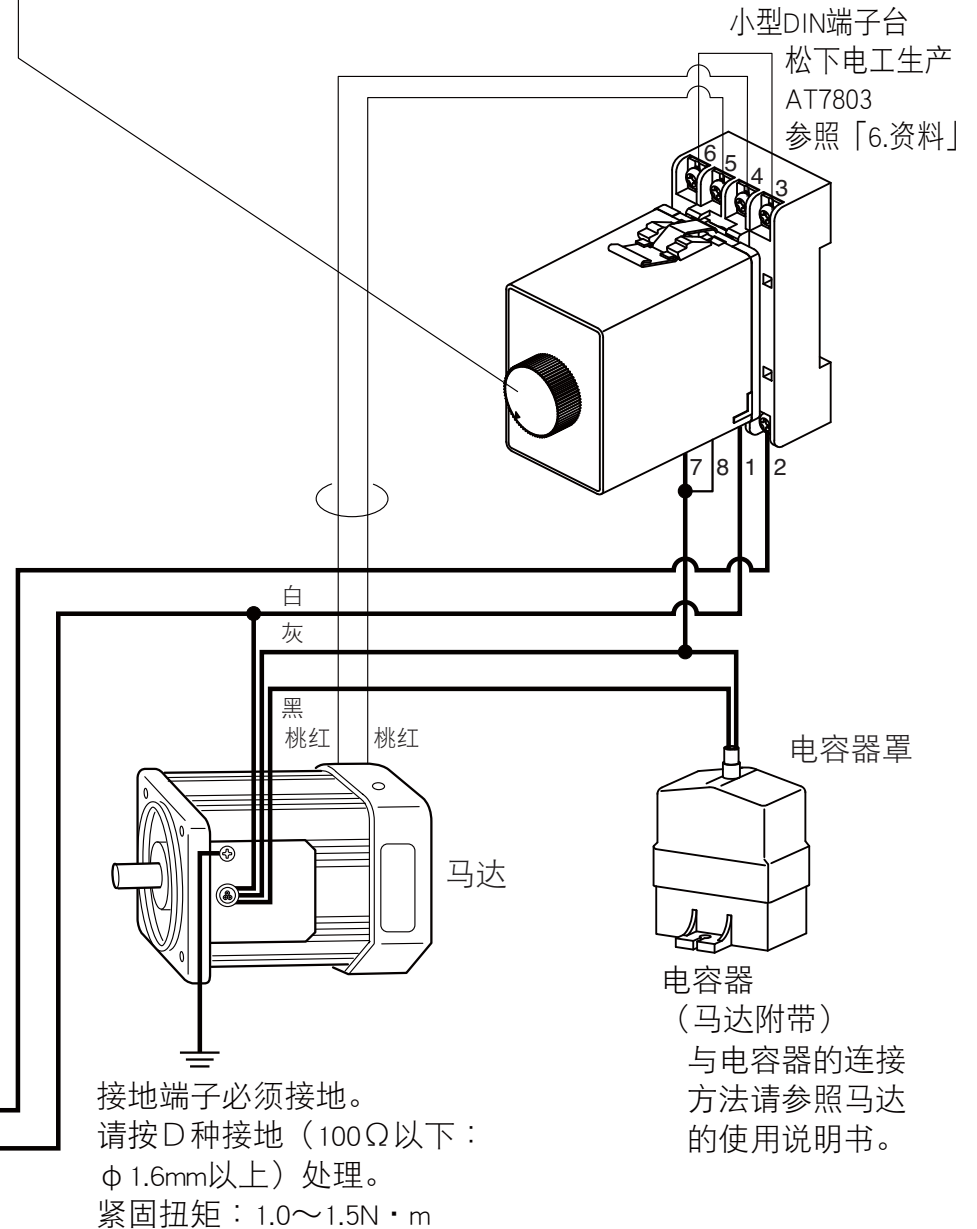
<要求> 防护部请不要接地。



速度调节旋钮

这是马达转速的调整旋钮。

变速范围为90 (min⁻¹) 到1400/1700 (min⁻¹) (50/60Hz)。

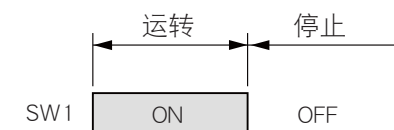
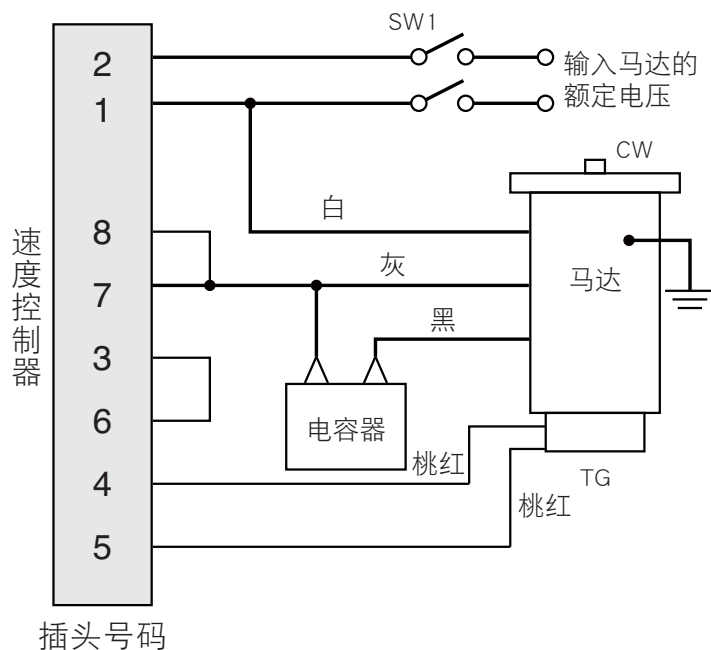


4. 接线图

基本电气接线

仅限变速

单方向运转

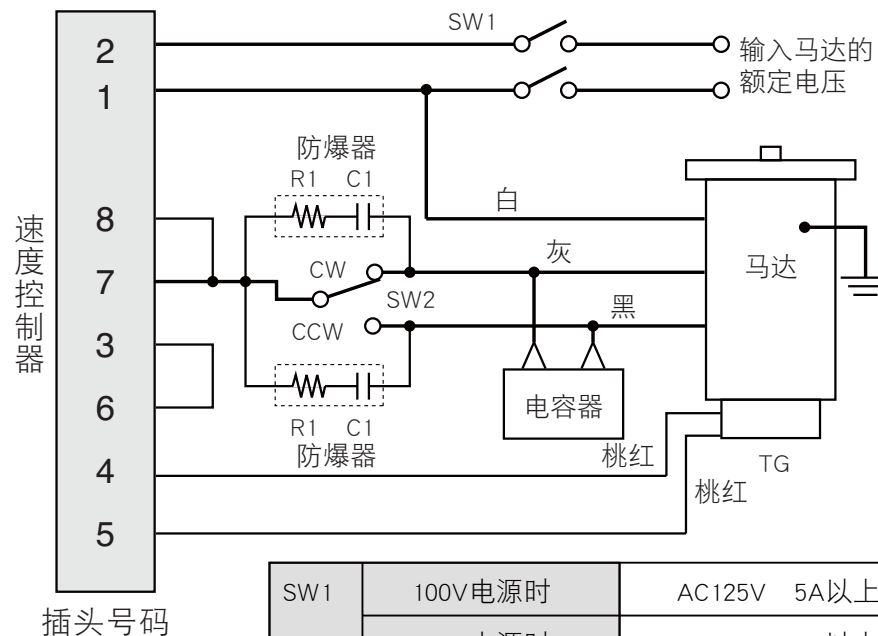


<通知>

在本接线中，马达的旋转方向是从轴侧看的顺时针方向（CW）。当进行逆时针方向（CCW）旋转时请将黑、灰的导线交替。

从轴侧看的旋转方向	
CW	顺时针方向
CCW	逆时针方向

正逆运转

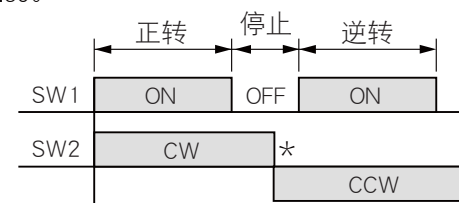


SW1	100V电源时	AC125V 5A以上
SW2	200V电源时	AC250V 5A以上
防爆器 R1+C1		DV0P008 (选项产品)

选项产品请参照P.30。

<要求>

当正逆运转、SW2由独立的、另外的继电器接点构成时，请实施连锁措施，同时要避免接点关闭情况的出现。



SW1：电源开关
SW2：正逆切换开关

- * 当通过感应马达进行正逆运转时必须设定停止时间，在马达运转停止后进行SW2切换。
- * 当通过逆变马达进行正逆运转时不需要进行停止时间设定。请在SW1处于ON的状态下通过SW2进行旋转方向切换。当SW2由继电器接点构成时，为防止因电容器短路引发故障，请使用接点之间距离较大的产品（例：由松下电工生产的HG继电器HP继电器）。

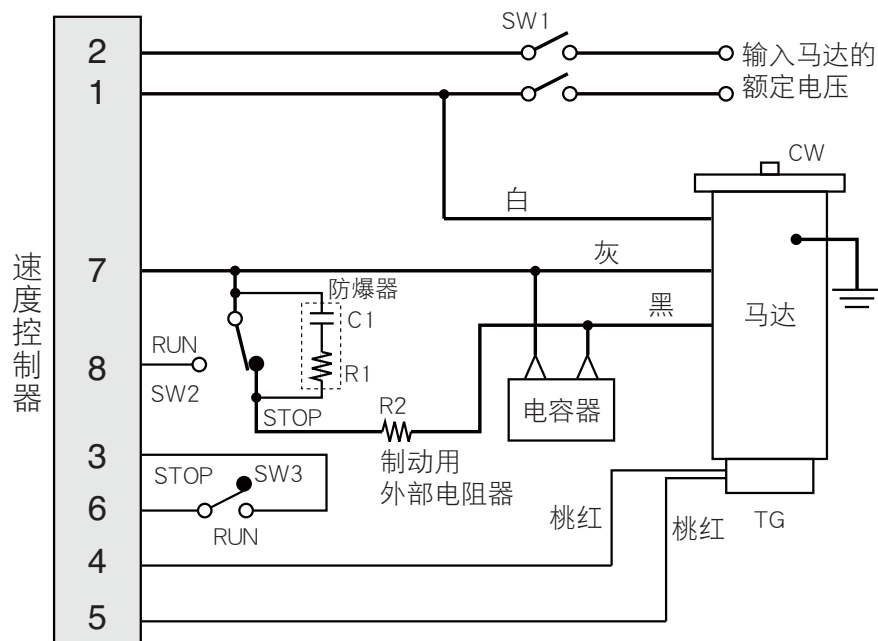
4. 接线图

单方向运转+电气制动

<要求>

· 请将启动、停止的频度控制在 1 分钟 6 次以下。

25W以下



插头号码

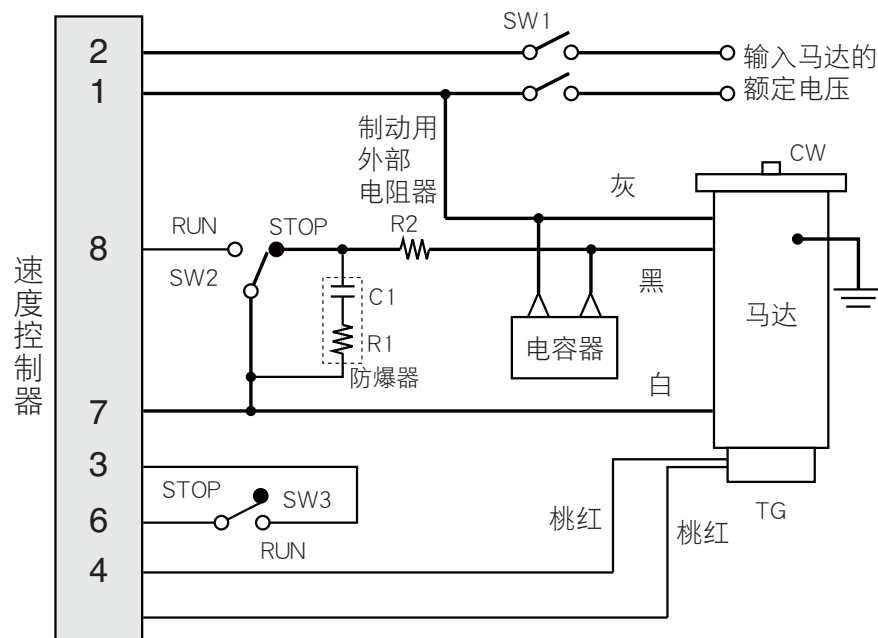
<要求>

在这些接线中，马达的旋转方向从轴侧看时为顺时针方向(CW)。当进行逆时针方向旋转 (CCW) 时请将黑、灰导线相互交替。

SW1	100V电源时	AC125V 5A以上
SW2	200V电源时	AC250V 5A以上
SW3		DC10V 10mA
防爆器 R1+C1		DV0P008 (选项产品)
制动用外部电阻器 R2		DV0P003 (选项产品)

选项产品请参照P.29、30。

40W以上



插头号码

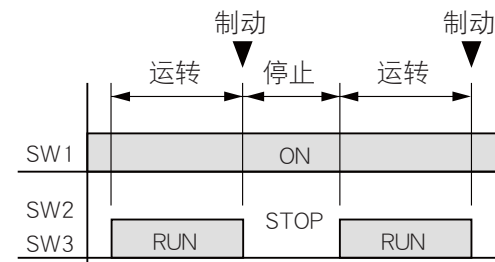
<注意>

当SW2·SW3从RUN转到STOP时制动（电气制动）将在约0.5秒内动作，马达急速停止。

SW2与SW3必须同时（0.1秒以内）切换。

<通知>

请注意当SW2在RUN侧，SW3在STOP侧时有可能出现异常动作（短时间全速运转），或当SW3在RUN侧，SW2在STOP侧时有可能出现马达异常发热的情况。



SW1：电源开关
SW2：RUN / STOP开关
SW3：制动开始开关

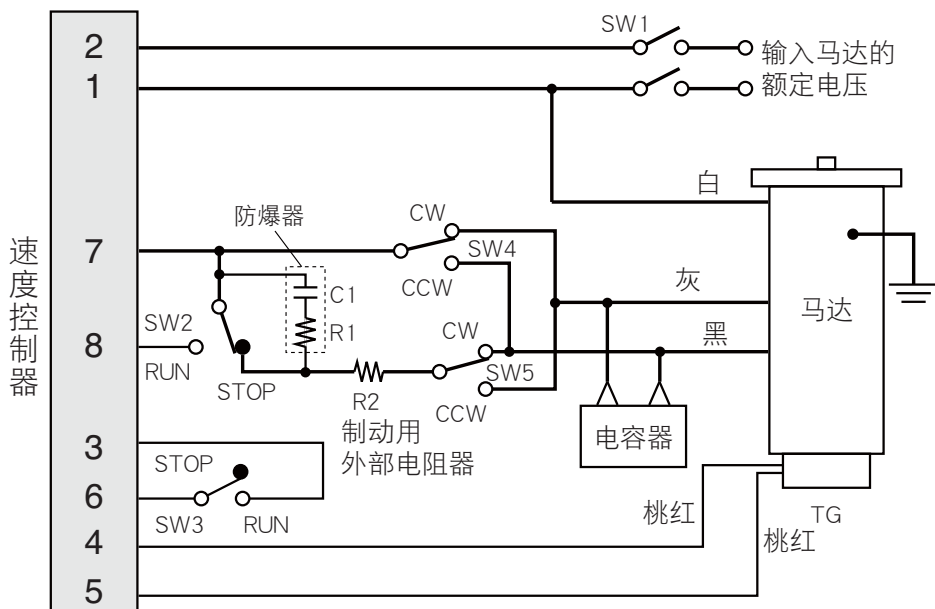
4. 接线图

正逆转+电气制动

<要求>

- 请将启动、停止的频度控制在 1 分钟 6 次以下。

25W以下



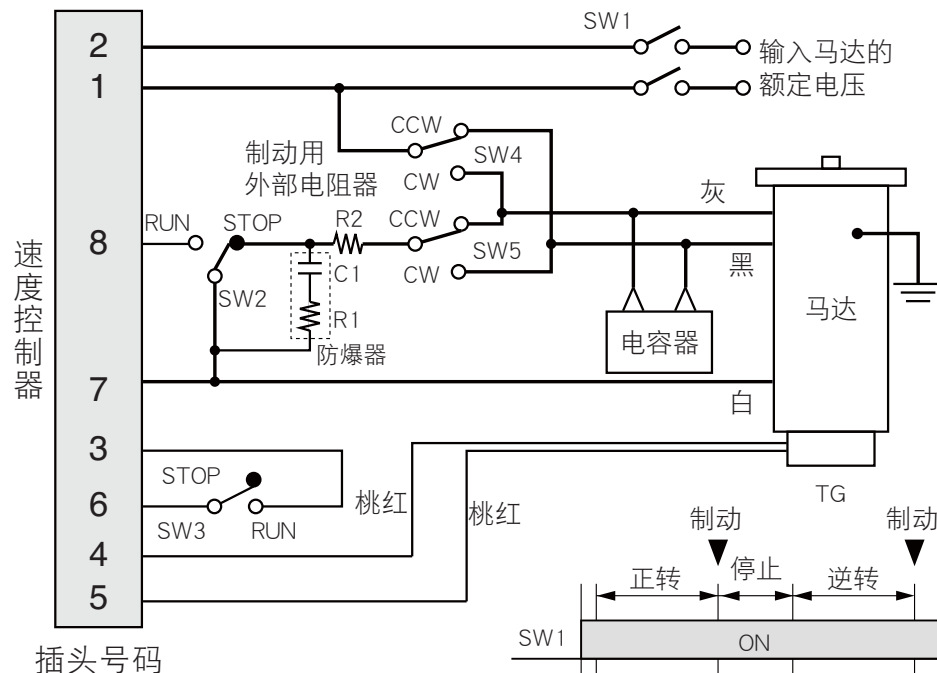
插头号码

从轴侧看时的旋转方向	
CW	顺时针方向
CCW	逆时针方向

SW1 · SW2	100V电源时	AC125V 5A以上
SW4 · SW5	200V电源时	AC250V 5A以上
SW3		DC10V 10mA
防爆器 R1+C1		DV0P008 (选项产品)
制动用外部电阻器 R2		DV0P003 (选项产品)

选项产品请参照P.29、30。

40W以上



插头号码

<注意>

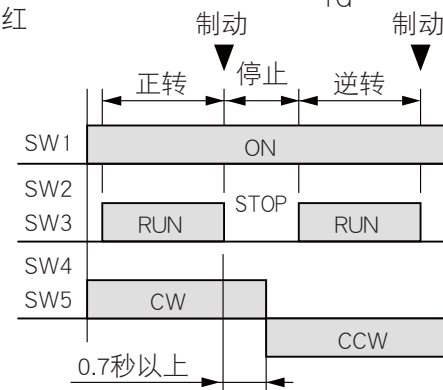
当SW2 · SW3从RUN转到STOP时制动（电气制动）将在约0.5秒内动作，马达急速停止。SW2与SW3必须同时（0.1秒以内）切换。

<通知>

请注意当SW2在RUN侧，SW3在STOP侧时有可能出现异常动作（短时间全速运转），或当SW3在RUN侧，SW2在STOP侧时有可能出现马达异常发热的情况。

<要求>

在运转过程中或电气制动处于动作中时请不要进行正逆切换（SW4 · SW5操作）。



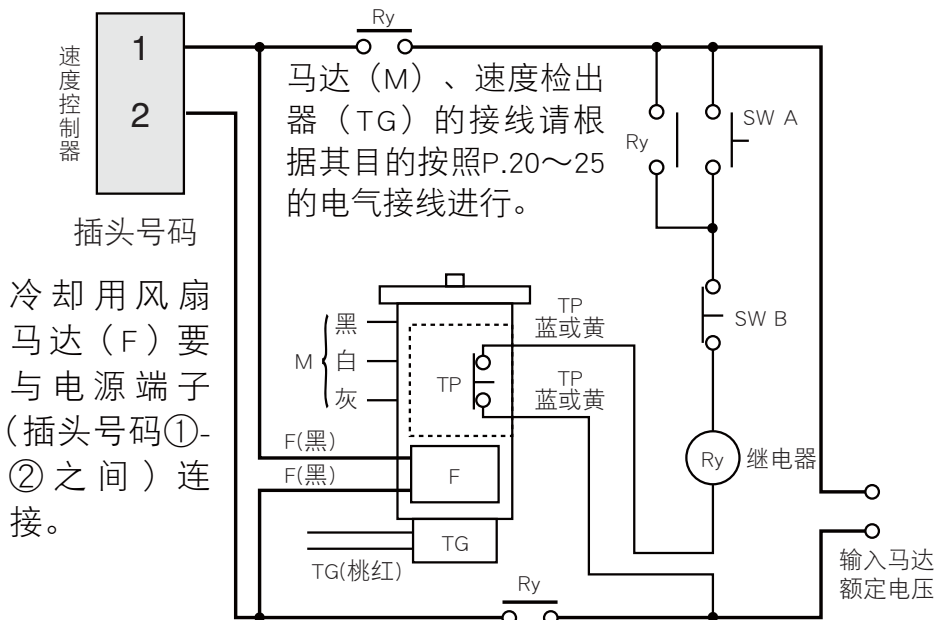
- SW1：电源开关
- SW2：RUN / STOP开关
- SW3：制动开始开关
- SW4, SW5：正逆切换开关

4. 接线图

应用电气接线

冷却用风扇马达 (F)、带热保护器 (TP) 马达的接线

因热保护器 (TP) 为自动复位型, 为防止再启动所带来的危险性, 请使用下图的接线。请注意热保护器 (TP) 不能直接与电源连接。



冷却用风扇马达 (F) 要与电源端子 (插头号码①-②之间) 连接。

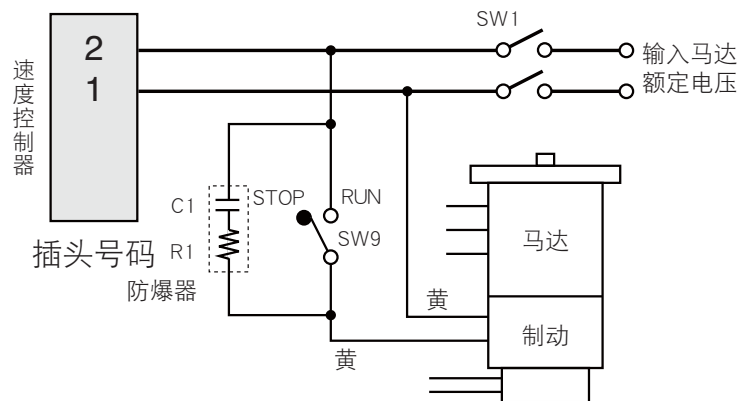
SWA	闭	闭	闭	闭
SWB	闭	开	闭	闭
Ry	ON	ON	ON	ON
TP	闭	动作	复位	

TP动作时到复位以前需要一定的冷却时间。

SW A		瞬间 N.O. 接点
SW B		瞬间 N.O. 接点
继电器 Ry	100V电源时	AC125V 5A以上 3a接点
	200V电源时	AC250V 5A以上 3a接点

电磁制动的接线 (40W 以下)

配有电磁制动的可变速马达的电磁制动接线请按照下图进行。



SW1	100V电源时	AC125V 5A以上
SW9	200V电源时	AC250V 5A以上
防爆器 R1+C1		DV0P008 (选项产品)

选项产品请参照P.30。

<注意>

1. SW9 的切换请与其他开关的 RUN-STOP 切换同时进行。
2. 其他接线请根据其目的参照相应的电气接线图。